

PROMOCIÓN CALADO DE DISTRIBUCIÓN

2024/1

OFERTA VÁLIDA
desde 01.02.2024
hasta el 31.12.2024

HERRAMIENTAS DE CALADO DE DISTRIBUCIÓN



BMW - MINI
pag. 5 - 10

FCA
pag. 12 - 17

FORD
pag. 19 - 22

HYUNDAI, KIA
pag. 24

JEEP
pag. 26

LAND ROVER
pag. 28

MERCEDES
pag. 30

OPEL
pag. 32 - 35

PSA
pag. 37 - 39

RENAULT
pag. 41 - 43

TOYOTA
pag. 45

VOLVO
pag. 47

VW GROUP
pag. 49 - 55



Gasolina



Híbrido



Diesel / Gasóleo

BMW		Pag.
GO697		10
GO706		5
GO710		5
GO713		5
GO723		6
GO724		6
GO731		6
GO737		6
GO742		7
GO743		7
GO744		7
GO747		7
GO769		8
GO777		5
GO792		8
GO793		8
GO795		8
GO855		9
GO861		9
GO865		9
GO867		9
GO870		10
GO825		10

FCA		Pag.
GO702		12
GO703		12
GO726		12
GO735		12
GO736		13
GO738		13
GO741		13
GO752		13
GO754		14
GO756		14
GO758		14
GO760		14
GO772		15
GO780		15
GO786		15
GO812		15
GO826		16
GO831		17
GO859		16
GO860		16
GO871		16
GO872		17
GO875		17
GO876		17

FORD		Pag.
GO712		19
GO729		19
GO734		19
GO746		19
GO749		20
GO761		20
GO778		20
GO794		20
GO820		21
GO827		22
GO864		21
GO869		21
GO873		22
GO878		21
GO879		22

HYUNDAI/KIA		Pag.
GO770		24
GO811		24

JEEP		Pag.
GO722		26
GO764		26

LAND ROVER		Pag.
GO779		28

MERCEDES		Pag.
GO730		30
GO853		30
GO854		30
GO863		30



Gasolina



Híbrido



Diesel / Gasóleo

OPEL		Pag.
GO720		32
GO728		32
GO732		32
GO739		32
GO766		33
GO775		33
GO782		33
GO789		33
GO817		34
GO818		34
GO819		34
GO821		34
GO823		35
GO830		35
GO866		35
GO874		35

RENAULT		Pag.
GO707		41
GO709		41
GO725		41
GO727		41
GO733		42
GO740		42
GO750		42
GO765		42
GO774		43
GO857		43
GO884		43

VOLVO		Pag.
GO814		47
GO815		47
GO816		47

VW GROUP		Pag.
GO704		49
GO705		49
GO708		49
GO711		49
GO714		50
GO715		50
GO716		50
GO717		50
GO718		51
GO745		51
GO748		51
GO751		51
GO753		52
GO755		52
GO757		52
GO759		52
GO762		53
GO763		53
GO767		53
GO783		53
GO784		54
GO785		54
GO790		54
GO813		54
GO822		55
GO824		55

PSA		Pag.
GO701		37
GO719		37
GO721		37
GO781		37
GO882		38
GO883		38
GO885		38
GO916		39
GO924		39
GO945		38

TOYOTA		Pag.
GO881		45
GO768		45

KIT DE CALADO

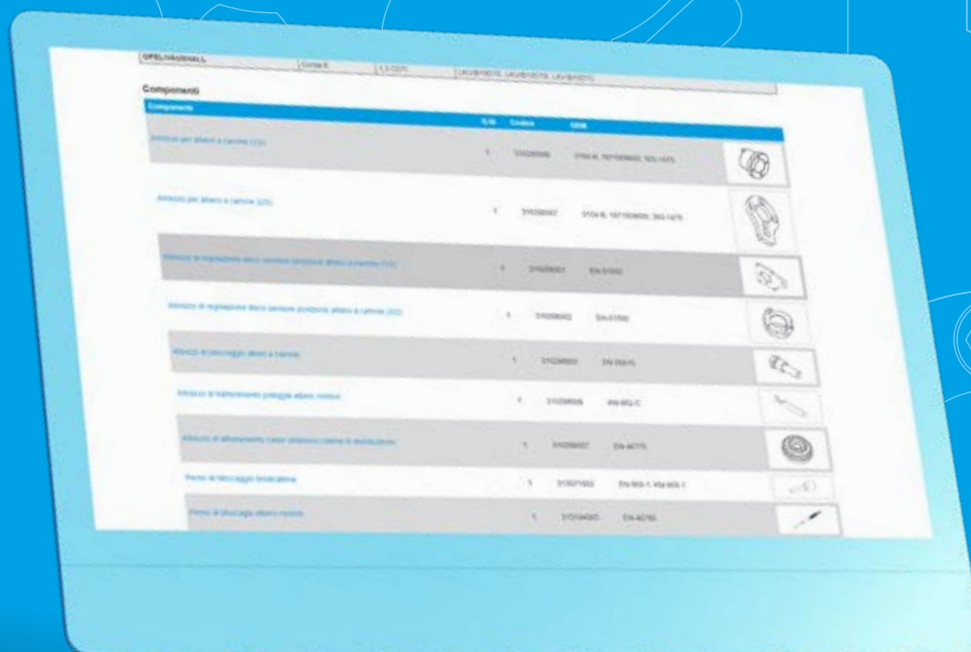
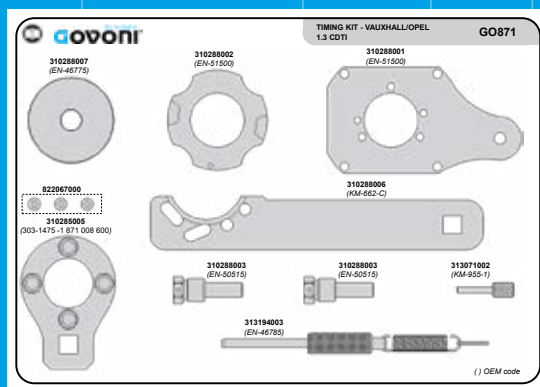
THE TOOLFINDER

¡LA CONSULTA
COMIENZA EN LÍNEA!

Servicio Web

Herramienta de búsqueda rápida
en herramientas de calado de
DISTRIBUCIÓN, códigos OEM,
códigos de motor, modelos de
automóviles

24H/7
WEB SERVICE



BMW-MINI



MADE IN ITALY

GO CODE **706**

con 6 uds. 1,3 Kg

KIT DE CALADO DE DISTRIBUCIÓN ADAPTABLE A MOTORES

BMW 1 Series, 2 Series Coupe, 3 Series, 3 Series Gran Turismo, 4 Series Cabriolet, 4 Series Coupe, 4 Series Gran Coupe, 5 Series, 5 Series Gran Turismo, 6 Series, 6 Series Gran Coupe, 7 Series, X1, X3, X4, X5, X6

MINI Clubman, Clubvan, Countryman, Coupe, Mini, Paceman, Roadster

Código motor: N47 D16C; N47 D16A; N47S D20B/D; N47 D20D; N47 D20UO; N47 D20A/OO; N47 D20A; N47S D20D; N57 D30UO; N57 D30TO; N57 D30C; N57 D30A; N57 D30B; N47 C16A; N47 C20A; N47 D20C

Para más aplicaciones, consulte el **THETOOLFINDER™**



MADE IN ITALY

GO CODE **777**

con 1 uds. 0,5 Kg

HERRAMIENTA COMPLEMENTARIA DE BLOQUEO DEL CIGÜEÑAL PARA GO706

BMW 1 Series, 2 Series Coupe, 3 Series, 3 Series Gran Turismo, 4 Series Cabriolet, 4 Series Coupe, 4 Series Gran Coupe, 5 Series, 5 Series Gran Turismo, X1, X3, X5

MINI Clubman, Clubvan, Countryman, Coupe, Mini, Paceman, Roadster

Código motor: N47 D16C; N47 D16A; N47S D20B/D; N47 D20A/OO; N47 D20A; N47S D20D; N47 D20D; N47 C16A; N47 C20A; N47 D20UO; N47 D20C

Para más aplicaciones, consulte el **THETOOLFINDER™**



MADE IN ITALY

GO CODE **710**

con 4 uds. 2 Kg

KIT DE CALADO DE DISTRIBUCIÓN ADAPTABLE A MOTORES

BMW 5 Series, 6 Series, 7 Series, X5

Código motor: N47 D16C; N47 D16A; N47S D20B/D; N47 D20A/OO; N47 D20A; N47S D20D; N47 D20D; N47 C16A; N47 C20A; N47 D20UO; N47 D20C

Para más aplicaciones, consulte el **THETOOLFINDER™**



MADE IN ITALY

GO CODE **713**

con 5 uds. 2,3 Kg

KIT PARA EJES DE EQUILIBRADO ADAPTABLES A MOTORES

BMW 1 Series, 3 Series

MINI Clubman, Countryman, Coupe, Mini, Paceman, Roadster

PSA C3 III, C3 Picasso, C4, C4 II, C4 Picasso/Grand Picasso, C4 Picasso/Grand Picasso II, DS3/DS3 Cabrio, 207, 207 CC, 208, 3008, 308, 308 CC, 5008

Código motor: N40 B16A; 8FP (EP3C); 5FX (EP6DT); 5FW (EP6); N12 B14AB; N12 B16A; N14 B16A; N14 B16CD; EP3 (8FS); EP6DTS (5FY); EP6DT (5FX); EP6 (5FW); N45 B16A; N45 B16AC; EP3C (8FP); EP3C (8FN); EP3C (8FR); 8FS (EP3); 8FR (EP3C); N45 B16A

Para más aplicaciones, consulte el **THETOOLFINDER™**



1.6 2.0



MADE IN ITALY

GO CODE **723**

con 2 uds. 3,5 Kg

KIT PARA EJES DE EQUILIBRADO ADAPTABLES A MOTORES

BMW

1 Series, 2 Series Coupe, 3 Series, 3 Series Gran Turismo, 4 Series Cabriolet, 4 Series Coupe, 4 Series Gran Coupe, 5 Series, 5 Series Gran Turismo, X1, X3, X5



Código motor: N47 D16C; 47 D16A; N47S D20B/D; N47 D20A/OO; N47 D20A; N47S D20D; N47 D20D; N47 D20UO; N47 D20C

Para más aplicaciones, consulte el **THETOOLFINDER™**



1.6 1.8 2.0



MADE IN ITALY

GO CODE **724**

con 7 uds. 4 Kg

KIT DE CALADO DE DISTRIBUCIÓN ADAPTABLE A MOTORES

BMW

1 Series, 3 Series, 5 Series



Código motor: N43 B16A/AA; N43 B16AA/OO; N43 B20A; N43 B16AA; N43 B20A/AA; N43 B20AY; N43 B20AA

Para más aplicaciones, consulte el **THETOOLFINDER™**



1.6 2.0



MADE IN ITALY

GO CODE **731**

con 11 uds. 2,2 Kg

KIT DE CALADO DE DISTRIBUCIÓN ADAPTABLE A MOTORES

BMW

1 Series, 2 Series Cabriolet, 2 Series Coupe, 3 Series, 3 Series Gran Turismo, 4 Series Cabriolet, 4 Series Coupe, 4 Series Gran Coupe, 5 Series, 5 Series Gran Turismo, X1, X3, X4, X5, Z4



Código motor: N20 B20; N26 B20A; N26 B20

Para más aplicaciones, consulte el **THETOOLFINDER™**



1.8 1.9 2.0 2.2 2.5 2.8 3.0



MADE IN ITALY

GO CODE **737**

con 11 uds. 4,3 Kg

KIT DE CALADO DE DISTRIBUCIÓN ADAPTABLE A MOTORES

BMW

3 Series, 5 Series, 7 Series, X3, X5, Z3, Z4



Código motor: 20 6S 3; 18 4S 1; 19 4S 1; 20 6S 4; 20 6S 2; 22 6S 1; 25 6S 4; 25 6T 1-4; 25 6S 5; 25 6S 3; 25 6S 2; 28 6S 2; 25 6T 1; 28 6S 1; 30 6S 3

Para más aplicaciones, consulte el **THETOOLFINDER™**



2.0 | 2.5 | 3.0



MADE IN ITALY

GO CODE **742**

con 8 uds. 1,2 Kg

KIT DE CALADO DE DISTRIBUCIÓN ADAPTABLE A MOTORES

BMW 1 Series, 3 Series, 5 Series, 6 Series, 7 Series, X3, X5, X6
LAND ROVER Freelander, Range Rover
MG ZT/ZI-T
ROVER 75

Código motor: 20 4D 1; 25 6D 1; 30 6D 4; 30 6D 1; 204D3/TD4; 306D1/TD6; M47R; 20 4D 4; 25 6D 2; 30 6D 5; 30 6D 2; 30 6D 3

Para más aplicaciones, consulte el **THETOOLFINDER™**



2.0 | 3.0



MADE IN ITALY

GO CODE **743**

con 2 uds. 0,2 Kg

KIT DE CALADO DE DISTRIBUCIÓN ADAPTABLE A MOTORES

BMW 3 Series, 5 Series, 6 Series, 7 Series, X3, X5, X6

Código motor: 25 6D 1; 30 6D 4; 30 6D 3; 25 6D 2; 30 6D 5

Para más aplicaciones, consulte el **THETOOLFINDER™**



1.6



MADE IN ITALY

GO CODE **744**

con 6 uds. 2,7 Kg

KIT DE CALADO DE DISTRIBUCIÓN ADAPTABLE A MOTORES

BMW 1 Series, 3 Series

Código motor: N40 B16A; N45 B16A; N45T B16AC

Para más aplicaciones, consulte el **THETOOLFINDER™**



2.0 | 2.2 | 2.5 | 2.8 | 3.0



MADE IN ITALY

GO CODE **747**

con 1 uds. 1,1 Kg

PLACA DE CALADO DE DISTRIBUCIÓN ADAPTABLE A MOTORES

BMW 3 Series, 5 Series, 7 Series, X3, X5, Z3, Z4

Código motor: 20 6S 4; 22 6S 1; 25 6S 4; 25 6S 5; 28 6S 2; 30 6S 3

Para más aplicaciones, consulte el **THETOOLFINDER™**

BMW - MINI



1.8 2.0



MADE IN ITALY

GO CODE **769**

con 7 uds. 2,3 Kg

KIT DE CALADO DE DISTRIBUCIÓN ADAPTABLE A MOTORES

BMW 1 Series, 3 Series, X3, Z4

Código motor: N42 B18A; N42 B20A; N46 B20B; N46 B18

Para más aplicaciones, consulte el **THETOOLFINDER™**



2.0 3.0



MADE IN ITALY

GO CODE **792**

con 1 uds. 0,4 Kg

KIT DE CALADO DE DISTRIBUCIÓN ADAPTABLE A MOTORES

BMW 1 Series, 2 Series Coupe, 3 Series, 3 Series Gran Turismo, 4 Series Cabriolet, 4 Series Coupe, 4 Series Gran Coupe, 5 Series, 5 Series Gran Turismo, 6 Series, 6 Series Gran Coupe, 7 Series, X1, X3, X4, X5, X6

MINI Clubman, Clubvan, Countryman, Coupe, Mini, Paceman, Roadster

Código motor: N47 D16C; N47 D16A; N47 D20A ; N47S D20B/D; N47 D20A/OO; N47 D20A; N47 D20C ; N47S D20D; N47 D20D; N57 D30UO; N57 D30C; N57 D30A; N57 D30B; N47 C16A; N47 C20A; N47 D20C; N57 D30TO; N47 D20UO; N47 D20C

Para más aplicaciones, consulte el **THETOOLFINDER™**



1.5 1.6



MADE IN ITALY

GO CODE **793**

con 10 uds. 0,3 Kg

KIT DE CALADO DE DISTRIBUCIÓN ADAPTABLE A MOTORES

MINI Clubman, Mini

Código motor: W16 D16 (9HZ)

Para más aplicaciones, consulte el **THETOOLFINDER™**



1.6 2.0 3.0



MADE IN ITALY

GO CODE **795**

con 10 uds. 0,4 Kg

KIT DE CALADO DE DISTRIBUCIÓN ADAPTABLE A MOTORES

BMW 1 Series, 2 Series Coupe, 3 Series, 3 Series Gran Turismo, 4 Series Cabriolet, 4 Series Coupe, 4 Series Gran Coupe, 5 Series, 5 Series Gran Turismo, 6 Series, 6 Series Gran Coupe, 7 Series, X1, X3, X4, X5, X6

MINI Clubman, Clubvan, Countryman, Coupe, Mini, Paceman, Roadster

Código motor: N47 D16C; N47 D16A; N47S D20B/D; N47 D20UO; N47 D20A/OO; N47 D20A; N47 D20C; N47S D20D; N47 D20D; N57 D30UO; N57 D30TO; N57 D30C; N57 D30B; S65 B40A; N47 C16A; N47 C20A

Para más aplicaciones, consulte el **THETOOLFINDER™**

G MINI



1.4 1.6



MADE IN ITALY

GO CODE **855**

con 9 uds. 2,5 Kg

KIT DE CALADO DE DISTRIBUCIÓN ADAPTABLE A MOTORES

MINI Cooper

Código motor: W10B14A; W10B16BA

Para más aplicaciones, consulte el **THE TOOLFINDER™**

G BMW



2.3 2.5 2.8 3.0



MADE IN ITALY

GO CODE **861**

con 10 uds. 6,6 Kg

KIT DE CALADO DE DISTRIBUCIÓN ADAPTABLE A MOTORES

BMW 1 Series, 3 Series, 5 Series, 6 Series, 7 Series, X1, X3, X5, X6, Z4

Código motor: N52 B25A; N52 B25A; N52K B25A; N54 B30A/AA; N52 B30A; N54 B30A; N52 B25AF; N52K B25AE; N53 B25A; N52K B25AF; N52K B30AE; N52K B30A; N52 B30AF; N53 B30A; N52K B30AF

Para más aplicaciones, consulte el **THE TOOLFINDER™**

G BMW MINI



1.2 1.5 2.0 3.0



MADE IN ITALY

GO CODE **865**

con 17 uds. 6,2 Kg

KIT DE CALADO DE DISTRIBUCIÓN ADAPTABLE A MOTORES

BMW 1 Series, 2 Series Active Tourer, 2 Series Cabriolet, 2 Series Coupe, 2 Series Gran Coupe, 2 Series Gran Tourer, 3 Series, 4 Series Coupe, 4 Series Gran Coupe, 5 Series, i8, X1, X2, X3

MINI Clubman, Convertible, Countryman, Mini Hatch

Código motor: B38 K15A; B48 B16A; B38 A12A; B38 A15A; B38 B15A

Para más aplicaciones, consulte el **THE TOOLFINDER™**

G BMW MINI



2.0



MADE IN ITALY

GO CODE **867**

con 1 uds. 2,1 Kg

KIT DE CALADO DE DISTRIBUCIÓN ADAPTABLE A MOTORES

BMW 1 Series, 2 Series Active Tourer, 2 Series Cabriolet, 2 Series Coupe, 2 Series Gran Coupe, 2 Series Gran Tourer, 3 Series, 3 Series Gran Turismo, 4 Series Cabriolet, 4 Series Coupe, 4 Series Gran Coupe, 5 Series, 5 Series Gran Turismo, 6 Series Gran Turismo, 7 Series, X1, X2, X3, X4, X5, Z4

MINI Clubman, Convertible, Countryman, Mini Hatch

Código motor: B48 B20A; B48 B20B; B47 C20A; B48 A20A; B47 C20A ; B48 A20B; B47 D20A; B47 C20B; N47 D20C; N47 D20D; B47 D20B

Para más aplicaciones, consulte el **THE TOOLFINDER™**



1.5 2.0



MADE IN ITALY

GO CODE **870**

T con 7 uds. kg 1,8 Kg

KIT DE CALADO DE DISTRIBUCIÓN ADAPTABLE A MOTORES

BMW 1 Series, 2 Series Active Tourer, 2 Series Cabriolet, 2 Series Coupe, 2 Series Gran Coupe, 2 Series Gran Tourer, 3 Series, 3 Series Gran Turismo, 4 Series Cabriolet, 4 Series Coupe, 4 Series Gran Coupe, 5 Series, 6 Series Gran Turismo, 7 Series, X1, X2, X3, X4, X5 Clubman, Convertible, Countryman, Mini Hatch

MINI



Código motor: B37 C15A; B47 C20A; B37 D15A; B47 C20B; B47 D20A; B47 D20B

Para más aplicaciones, consulte el **THETOOLFINDER™**



2.0



MADE IN ITALY

GO CODE **697**

T con 2 uds. kg 1,62 Kg

HERRAMIENTA ESPECÍFICA PARA LA SUJECIÓN DE LA POLEA DEL CIGÜEÑAL

BMW 3 series E46 (1998 - 2007), 5 series E39 (1996 - 2003)



Código motor: M47 (20 4D 1)

Código OEM: OEM 11 6 310 (soporte 11 6 311 tubo centrador 11 6 312)



2.0



MADE IN ITALY

GO CODE **825**

T con 2 uds. kg 1,62 Kg

EXTRACTOR POLEA BOMBA INYECCIÓN

BMW 318TD, 320TD, 525D, 530D, 530, 535 (E60-E61) (2000 - 2006)



Código motor: M47 (sólo extractor)
M47TU (extractor y casquillo de centrado)
M57 (extractor y casquillo de centrado)
M57TU (extractor y casquillo de centrado)

KIT DE CALADO

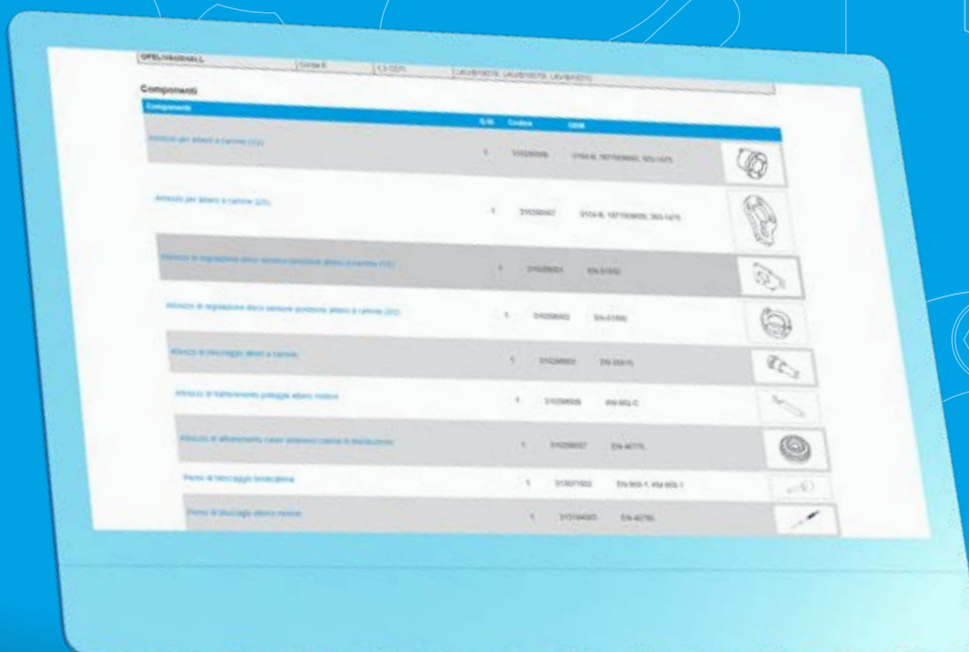
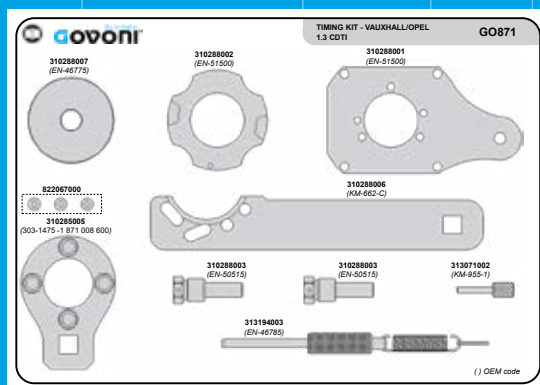
THE TOOL FINDER

¡LA CONSULTA
COMIENZA EN LÍNEA!

Servicio Web

Herramienta de búsqueda rápida en herramientas de calado de DISTRIBUCIÓN, códigos OEM, códigos de motor, modelos de automóviles

24H/7
WEB SERVICE



FCA



1.3



KIT DE CALADO DE DISTRIBUCIÓN ADAPTABLE A MOTORES

MADE IN ITALY

GO CODE **702**

con 6 uds. 1,5 Kg

ALFA FIAT

Mito
500/500C, 500L/500L Living/500L MPV,
500X, Doble, Doble Cargo, Doble Work Up,
Egea, Fiorino, Grande Punto, Idea, Linea,
Panda, Panda/Panda Classic, Punto, Punto
Evo, Punto/Punto Classic, Qubo, Strada Pick-
up, Tipo
Musa, Ypsilon
Ignis, Splash, Swift, Wagon R+
LANCIA SUZUKI
OPEL/VAUXHALL Agila, Agila-B, Astra-H, Astra-H Classic III,
Astraj, Combo-C/Combo-C Tour, Combo-D,
Corsa-C, Corsa-D, Corsa-E, Meriva-A, Meri-
va-B, Tigra-B, Zafira-B/Zafira Family

Código motor: 330A1.000; LSF/A13DTR; LDV/A13DTC; FHZ (F13DTE5); 225A2.000; 188A8.000; 199B2.000; A13DTE; A13DTR; LDV/A13DTC; LKU/B13DTE; LKU/B13DTR; LSF/A13DTC; Z13DTE; Z13DTI; Y13DT; IKV/B13DTC; 188A9.000; 843A2.000; 199A2.000; 199A3.000; 199B1.000; A13DTC; F13DTE5 (FHZ); Z13DT; IN9/A13DT (263A2.000); LSF/A13DTC; LSF/A13DTE; Z13DTH; Z13DTR; Z13DTI; IN9; Z13DTJ; Z13DT; D13AA; D13A; 169A5.000; 199A2.000; 199A9.000; 263A6.000; 312B5.000; 225A2.000; 312A8.000; 312B2.000; 223A9.000

Para más aplicaciones, consulte el **THETOOLFINDER™**



1.6 1.9 2.0 2.4



MADE IN ITALY

GO CODE **726**

con 6 uds. 1 Kg

KIT DE CALADO DE DISTRIBUCIÓN ADAPTABLE A MOTORES

ALFA FIAT

147, 156, 159, 166, Brera, Crosswagon,
Giulietta, GT, MiTo, Spider
500L/500L Living/500L MPV, 500X, Brava,
Brava, Cromia, Doble, Doble Cargo, Doble
Work Up, Ducato, Freemont, Grande Punto,
Idea, Linea, Marea, Marea Weekend/Marengo,
Multipla, Palio Weekend, Punto, Punto Evo,
Punto/Punto Classic

Código motor: 940A3.000; 940C5.000; 937A6.000; 937A3.000; 939B3.000; 939B4.000; 939B5.000; 940A4.000; 940A7.000; 940A8.000; 940B4.000; 940B5.000; 940B6.000; 940B9.000; 940C3.000; 940C4.000; 936B.000; 939A9.000; 199B5.000; 940C1.000(55260384); 263A3.000; 263A9.000; 198A3.000; 263A8.000; 940C1.000; 955A3.000; 198A6.000; 263A4.000; 263A5.000; 263A7.000; 188A3.000; 188A7.000; 182B9.000; 192A9.000; 182B4.000; 186A6.000; 186A8.000; 192A1.000; 939A2.000; 188A2.000; 192A3.000

Para más aplicaciones, consulte el **THETOOLFINDER™**



1.3 1.6 1.9 2.0 2.4



KIT DE CALADO DE DISTRIBUCIÓN ADAPTABLE A MOTORES

MADE IN ITALY

GO CODE **703**

con 10 uds. 2,2 Kg

ALFA FIAT

147, 156, 159, 166, Brera, Crosswagon,
Giulietta, GT, MiTo, Spider
500/500C, 500L/500L Living/500L MPV,
500X, Brava, Bravo, Cromia, Doble, Doble
Cargo, Doble Work Up, Ducato, Egea,
Fiorino, Freemont, Grande Punto, Idea, Linea,
Marea, Marea Weekend/Marengo, Multipla,
Palio Weekend, Panda, Panda/Panda Classic,
Punto, Punto Evo, Punto/Punto Classic, Qubo,
Ritmo, Sedic, Stilo, Strada Pick-up, Tipo
Delta, Kappa, Lybra, Musa, Thesis, Ypsilon
Ignis, Splash, Swift, SX4/SX4 Classic, Wagon
R+

LANCIA SUZUKI

OPEL/VAUXHALL

Agila, Agila-B, Astra-H, Astra-H Classic III,
Astraj, Combo-C/Combo-C Tour, Combo-D,
Corsa-C, Corsa-D, Corsa-E, Meriva-A,
Meriva-B, Signum, Tigra-B, Vectra-C, Zafira-B/
Zafira Family

Código motor: 940A3.000; 940C5.000; 955A4.000; 937A2.000; 939A7.000; 937A6.000; 937A3.000; 939B3.000; 939B4.000; 939B5.000; 940A4.000; 940A5.000; 940A7.000; 940A8.000; 940B4.000; 940B5.000; 940B6.000; 940B9.000; 940C3.000; 940C4.000; 839A6.000; 841C.000; 841G.000; 841H.000; 841M.000; 841N.000; 936B.000; 939A3.000; 939A9.000; LDV/A13DTC; LSF/A13DTR; FHZ(F13DTE5); 188A8.000; 188A9.000; 199B2.000; 169A1.000; 169A5.000; 199A2.000; 199A9.000; 263A6.000; 312B5.000

Para más aplicaciones, consulte el **THETOOLFINDER™**



1.2 1.4 1.6



MADE IN ITALY

GO CODE **735**

con 6 uds. 1 Kg

KIT DE CALADO DE DISTRIBUCIÓN ADAPTABLE A MOTORES

FIAT

500L/500L Living/500L MPV, Brava, Bravo,
Doble, Doble Cargo, Idea, Marea, Marea
Weekend/Marengo, Palio Weekend, Punto,
Punto/Punto Classic, Stilo, Tipo
Musa, Ypsilon

LANCIA

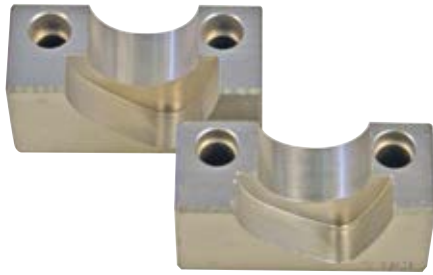
Código motor: 176B9.000; 188A5.000; 843A1.000; 182B2.000

Para más aplicaciones, consulte el **THETOOLFINDER™**



ALFA

1.6



MADE IN ITALY

KIT DE CALADO DE DISTRIBUCIÓN ADAPTABLE A MOTORES

ALFA 145, 146, 147, 155, 156, GTV, Spider

GO CODE **736**

con 2 uds. 0,3 Kg

Código motor: 335.03; 372.03; 321.02; 321.03; 321.04; 372.03; 676.01; 322.01; 322.05; 671.06

Para más aplicaciones, consulte el **THE TOOLFINDER™**



FCA

1.6



MADE IN ITALY

KIT DE CALADO DE DISTRIBUCIÓN ADAPTABLE A MOTORES

FIAT Brava, Bravo, Doblo, Doblo Cargo, Marea, Marea Weekend/Marengo, Multipla, Palio Weekend, Stilo
LANCIA Dedra, Delta, Lybra

GO CODE **738**

con 5 uds. 2 Kg

Código motor: 178B3.000; 182A4.000; 182A6.000; 182B6.000

Para más aplicaciones, consulte el **THE TOOLFINDER™**



FIAT

IVECO

2.3 3.0



MADE IN ITALY

KIT DE CALADO DE DISTRIBUCIÓN ADAPTABLE A MOTORES

FIAT Ducato
IVECO Campagnola, Daily, Daily/EcoDaily, Massif

GO CODE **741**

con 4 uds. 0,8 Kg

Código motor: F1AE0481C; F1AE3481G; F1AE0481N; F1AE3481D; F1AGL411M; F1AE3481E; F1AGL411A; F1CE3481N; F1CE0481D; F1CE3481M; F1CE3481E; F1AGL411D; F1AGL411B; F1AGL411C; F1AE0481FA; F1AE0481FB; F1AE0481GA; F1AE0481GB; F1AE0481RA; F1AE0481HA; F1AE0481HB; F1AE0481D; F1AE0481H; F1AE0481F; F1AE3481A; F1AE3481B; F1AE0481B; F1AE0481G; F1AFL411A; F1AFL411C; F1AE3481C; F1AFL411B; F1AE0481UA; F1AE0481UB; F1AE0481VA; F1AE0481VB; F1AE0481R; F1CFL411V; F1CGL411A; F1CFL411W; F1CGL411B; F1CGL411C

Para más aplicaciones, consulte el **THE TOOLFINDER™**



FCA

CHRYSLER

1.2 1.4



MADE IN ITALY

KIT DE CALADO DE DISTRIBUCIÓN ADAPTABLE A MOTORES

ALFA Mito
FIAT 500/500C, Doblo, Doblo Cargo, Fiorino, Grande Punto, Idea, Linea, Palio, Palio Weekend, Panda, Panda/Panda Classic, Punto, Punto Evo, Punto/Punto Classic, Qubo, Strada Pick-up
LANCIA Ypsilon, Musa

GO CODE **752**

con 9 uds. 1,7 Kg

Código motor: 955A9.000; 199A4.000; 199A7.000; 169A4.000(FP4)/AAAA; 169A4.000(FP4)/ABAA; 169A4.000(FP4)/ABCA; 169A4.000(FP4)/ABDA; 188A4.000; 169A4.000; 350A1.000

Para más aplicaciones, consulte el **THE TOOLFINDER™**



2.0 | 1.4 | 1.6



MADE IN ITALY

GO CODE **754**

con 6 uds. 0,6 Kg

KIT DE CALADO DE DISTRIBUCIÓN ADAPTABLE A MOTORES

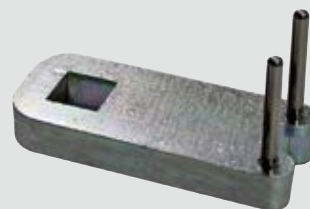
ALFA 145, 146, 147, 155, 156, 166, GTV, Spider

Código motor: 335.03; 321.02; 321.04; 322.01; 162.01; 321.03; 676.01; 323.01; 323.10; 341.03; 672.04; 671.06

Para más aplicaciones, consulte el **THE TOOLFINDER™**



0.9



MADE IN ITALY

GO CODE **756**

con 1 uds. 0,1 Kg

LLAVE TENSORA DE CORREA

DIÁMETRO Ø 2 mm

FIAT Cinquento, Panda, Panda/Panda Classic, Punto, Seicento/600

LANCIA Y10, Ypsilon

Código motor: 1170A1.046; 176B2.000; 187A1.000

Para más aplicaciones, consulte el **THE TOOLFINDER™**



2.2 | 2.3 | 3.0



MADE IN ITALY

GO CODE **758**

con 16 uds. 5,6 Kg

KIT DE CALADO DE DISTRIBUCIÓN ADAPTABLE A MOTORES

FIAT Ducato

IVECO Campagnola, Daily, Massif

PEUGEOT Boxer III

CITROËN Relay/Jumper III

FORD Transit

Código motor: 4HU (P22DTE); 4HV; F1AE0481D; F1AE0481N; F1CE0481D; P8FA; F1AE0481H; F1AE0481F; F1AE0481G; F1AE0481R; F1CE0441F; F1CE0481F; F1CE0481H; P22DTE (4HU); P8FB; PGFA; PGFB; QVFA; QVFA; SRFA; SRFB; SRFC; SRFD; SRFE; P22DTE (4HV); 4HV (P22DTE)

Para más aplicaciones, consulte el **THE TOOLFINDER™**



2.0



MADE IN ITALY

GO CODE **760**

con 4 uds. 0,4 Kg

KIT DE CALADO DE DISTRIBUCIÓN ADAPTABLE A MOTORES

ALFA 156, GT, GTV, Spider

Código motor: 932A2.000; 937A1.000

Para más aplicaciones, consulte el **THE TOOLFINDER™**



1.4



MADE IN ITALY

GO CODE **772**

con 7 uds. 1 Kg

KIT DE CALADO DE DISTRIBUCIÓN ADAPTABLE A MOTORES

ALFA Giulietta, MiTo
FIAT 500X, Punto, Punto Evo
JEEP Compass

Código motor: 940C2.000; 940A2.000; 955A6.000; 955A2.000; 55263623; 955A7.000; 55263624; 955A8.000

Para más aplicaciones, consulte el **THETOOLFINDER™**



0.9



MADE IN ITALY

GO CODE **780**

con 6 uds. 3 Kg

KIT DE CALADO DE DISTRIBUCIÓN ADAPTABLE A MOTORES

ALFA ROMEO MiTo
CHRYSLER Ypsilon
FIAT 500/500C, 500L/500L Living/500L MPW, Panda, Punto
LANCIA Ypsilon

Código motor: 312A4.000; 199B6.000; 199B7.000; 312A2.000; 312A5.000; 312A7.000; 312A6.000

Para más aplicaciones, consulte el **THETOOLFINDER™**



1.2 1.4



MADE IN ITALY

GO CODE **786**

con 8 uds. 1,4 Kg

KIT DE CALADO DE DISTRIBUCIÓN ADAPTABLE A MOTORES

ALFA ROMEO Giulietta, MiTo
CHRYSLER Delta
FIAT 500/500C, 500L/500L Living/500L MPW, 500X, Brava, Bravo, Doble, Doble Cargo, Grande Punto, Idea, Linea, Marea, Marea Weekend/Marengo, Palio Weekend, Panda/Panda Classic, Punto, Punto/Punto Classic, Ritmo, Siilo, Tipo
LANCIA Delta, Musa, Ypsilon

Código motor: 940B1.000; 940B8.000; 940A6.000; 182B2.000; 169A3.000; 199A6.000; 312B3.000; 312B4.000; 312B6.000; 312A9.000; 312A3.000; 199A8.000; 55277701; 176B9.000; 192B2.000; 198A1.000; 955A1.000; 843A1.000; 188A5.000; 198A4.000; 940B7.000; 312A1.000

Para más aplicaciones, consulte el **THETOOLFINDER™**



1.6 1.9



MADE IN ITALY

GO CODE **812**

con 1 uds. 0,2 Kg

HERRAMIENTA DE BLOQUEO DEL VOLANTE DEL MOTOR

ALFA ROMEO 145, 146, 147, 156, 159, 166, Brera, Giulietta, MiTo, Spider
FIAT 500L/500L Living/500L MPW, 500X, Bar-chetta, Brava, Bravo, Coupe, Cromo, Doble, Doble Cargo, Doble Work Up, Freemont, Grande Punto, Idea, Linea, Marea, Marea Weekend/Marengo, Multipla, Palio Weekend, Punto, Punto Evo, Punto/Punto Classic, Sedici, Siilo, Strada Pick-up, Tipo

Código motor: 940A3.000; 940C1.000; 940C5.000; 955A3.000; 940B2.000; 940A1.000; 182B9.000; 937A2.000/371.01; 939A7.000; 939A2.000; 937A3.000; 940A4.000; 940A5.000; 940A7.000; 940A8.000; 940B4.000; 940B5.000; 940B6.000; 940B9.000; 940C3.000; 940C4.000; 325.01; 342.02; 362.02; 939A9.000; 199B5.000; 940C1.000(55260384); 263A3.000; 198A3.000; 198A6.000; 263A4.000; 263A5.000; 192A4.000; 188A3.000; 188A7.000; 192A9.000; 182B4.000; 186A6.000; 188A2.000; 182A7.000; 198A8.000

Para más aplicaciones, consulte el **THETOOLFINDER™**



1.2



MADE IN ITALY

GO CODE **826**

con 1 uds. 0,5 Kg

KIT DE CALADO DE DISTRIBUCIÓN ADAPTABLE A MOTORES

FIAT Palio, Palio Weekend, Panda/Panda Classic, Punto/Punto Classic, Strada Pick-up

LANCIA Ypsilon

Código motor: 188A4.000

Para más aplicaciones, consulte el **THETOOLFINDER™**



1.0 1.2 1.3 1.4



MADE IN ITALY

GO CODE **859**

con 1 uds. 0,1 Kg

LLAVE TENSORA DE CORREA

DIÁMETRO Ø 2,5 m

ALFA ROMEO Giulietta, MiTo

FIAT 500/500C, 500L/500L Living/500L MPV, Barchetta, Brava, Bravo, Cinquecento, Coupe, Doblo, Doblo Cargo, Fiorino, Grande Punto, Idea, Linea, Palio, Palio Weekend, Panda, Panda/Panda Classic, Punto, Punto Evo, Punto/Punto Classic, Qubo, Seicento/600

Código motor: 199B6.000; 176A6.000; 176A7.000; 176A8.000; 176B4.000; 188A4.000; 199A4.000; 188A5.000; 169A4.000; 199B4.000; 176A4.000; 350A1.000; 843A1.000; 199A6.000; 199A7.000; 199A8.000; 955A8.000; 955A6.000; 198A4.000; 955A2.000; 176A9.000; 183A1.000; 188A6.000; 183A6.000; 312A2.000; 176B2.000; 176B9.000

Para más aplicaciones, consulte el **THETOOLFINDER™**



1.7



MADE IN ITALY

GO CODE **860**

con 9 uds. 3,5 Kg

KIT DE CALADO DE DISTRIBUCIÓN ADAPTABLE A MOTORES

ALFA ROMEO 159, 4C, Brera, Giulietta, Spider

LANCIA Della

Código motor: 960A1.000; 940B2.000; 939B1.000; 940A1.000

Para más aplicaciones, consulte el **THETOOLFINDER™**



1.3



MADE IN ITALY

GO CODE **871**

con 12 uds. 1,9 Kg

KIT DE CALADO DE DISTRIBUCIÓN ADAPTABLE A MOTORES

OPEL/VAUXHALL Agila, Agila-B, Astra-H, Astra-H Classic III, Combo-C/Combo-C Tour, Corsa-C, Corsa-D, Corsa-E, Meriva-A, Tigra-B

FIAT 500/500C, 500L/500L Living/500L MPV, 500X, Doblo, Doblo Cargo, Fiorino, Punto, Qubo, Tipo

PEUGEOT Bipper

Código motor: 188A4.000

Para más aplicaciones, consulte el **THETOOLFINDER™**



FCA

0.9



MADE IN ITALY

HERRAMIENTA DE ALINEACIÓN DEL EJE DE EQUILIBRADO

FIAT 500/500C, 500L/500L Living/500L MPW, Bravo, Doblo, Doblo Cargo, Grande Punto, Linea, Panda, Punto
LANCIA Delta, Ypsilon
ALFA ROMEO Giulietta, MiTo

GO CODE **872**
con 1 uds. 0,4 Kg



Código motor: 312A4.000; 199B6.000; 198A4.000; 199B7.000; 312A2.000; 312A5.000; 312A7.000; 312A6.000

Para más aplicaciones, consulte el **THETOOLFINDER™**



ALFA

2.2



MADE IN ITALY

KIT DE CALADO DE DISTRIBUCIÓN ADAPTABLE A MOTORES

ALFA ROMEO Giulia, Stelvio

GO CODE **875**
con 4 uds. 0,5 Kg



Código motor: 46335692; 46335975; 55266388; 55268532; 55271040; 55275156; 55284636; 55271838; 55284529; 55268818

Para más aplicaciones, consulte el **THETOOLFINDER™**



FCA

1.0



MADE IN ITALY

KIT DE CALADO DE DISTRIBUCIÓN ADAPTABLE A MOTORES

FIAT 500X
JEEP Renegade

GO CODE **876**
con 6 uds. 1,2 Kg



Código motor: 55282151

Para más aplicaciones, consulte el **THETOOLFINDER™**



FIAT

1.0



MADE IN ITALY

KIT DE CALADO DE DISTRIBUCIÓN ADAPTABLE A MOTORES

FIAT 500, 500C, Panda
LANCIA Ypsilon 1.0L Híbrido

GO CODE **831**
con 4 uds. 2 Kg



Código motor: 46341162 (3 cilindros 1.0L gasolina - híbrido desde 2020)

Para más aplicaciones, consulte el **THETOOLFINDER™**

KIT DE CALADO

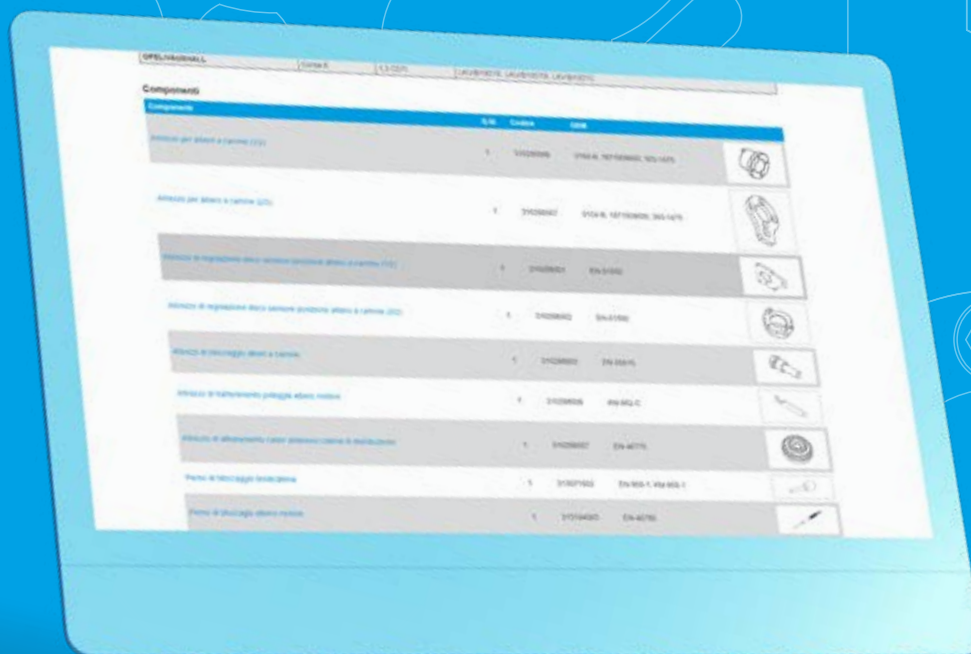
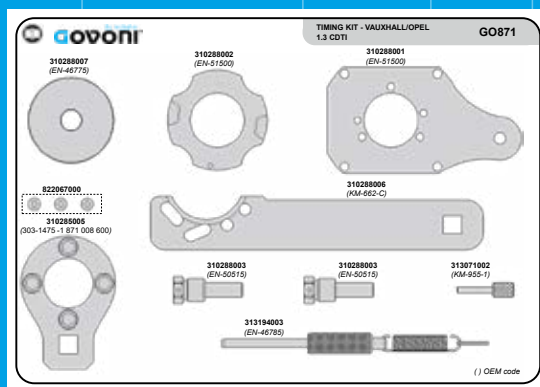
THE TOOL FINDER

¡LA CONSULTA
COMIENZA EN LÍNEA!

Servicio Web

Herramienta de búsqueda rápida
en herramientas de calado de
DISTRIBUCIÓN, códigos OEM,
códigos de motor, modelos de
automóviles

24H/7
WEB SERVICE



FORD

G FORD MAZDA VOLVO



MADE IN ITALY

GO CODE **712**

con 16 uds. 1,7 Kg

KIT DE CALADO DE DISTRIBUCIÓN ADAPTABLE A MOTORES

FORD B-MAX, C-MAX, Courier, Escort, Fiesta, Focus, Focus C-MAX, Fusion, Galaxy, Grand C-MAX, Kuga, Mondeo, Orion, S-MAX, Tourneo Connect, Transit, Transit Connect

MAZDA 121, 2, 3

VOLVO C30, C70, S40, S60, S80, V40, V50, V60, V70

Código motor: R3PA; TXBA; UFDB; 4BA/4BB; 4EA/EAB; 4EB; 4EB; 4EC; 4ED; 4FA/FB/FC; 4FD; 4GA; 4GA/GB/GC/GD; 4GE/GF; 4HA; 4HB;4HB; 4HC; 4HD; AZBA; AZBC; AZWA; AZWC; BHPA; C9DC; C9DC; F6JA; F6JB; F6JC; F9DA/B; FFBA; FFWA; G6DA; G6DA; G6DB; G6DB; G6DC; G6DC; G6DE; G6DE; G6DF; G8DA; G8DB; HCPA; HCPB; HHDA; HHDB; HHJA; HHJC; HHJD; HHJE; HHJF; IXDA; KHBA; KKDA; KKDB; KLBA; KLVWA; KNBA; LPBA; LPBA; P7PA; P9PA; P9PB; Q4BA; QXBA; QXBB; QXVA; QXVB; QYBA; QYVA; R2PA; RFN; RTA/RTB; RTC/RTD; RTE/RTF; RTE/RTF/RTH; RTJ; RTJ/RTK; RVA

Para más aplicaciones, consulte el **THETOOLFINDER™**

G FORD VOLVO



MADE IN ITALY

GO CODE **729**

con 6 uds. 1 Kg

KIT DE CALADO DE DISTRIBUCIÓN ADAPTABLE A MOTORES

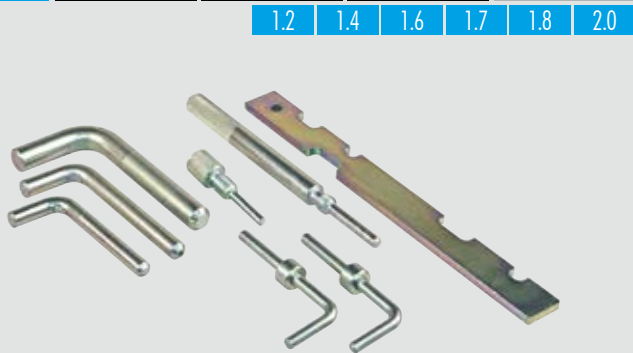
FORD B-MAX, C-MAX, EcoSport, Fiesta, Focus, Focus C-MAX, Fusion, Galaxy, Grand C-MAX, Grand Tourneo Connect, Kuga, Mondeo, Puma, S-MAX, Tourneo Connect, Transit Connect

VOLVO S60, S80, V40, V60, V70

Código motor: M7JA; M7JB; SNJA; SNJB; STJA; STJB; ASDA; ASDB; FXDA/C; FXDB/D; FXJC; SPJA; SPJC; FXJA; FXJB; RTA; MBMA; M9MA; UEJB; FYJC; L1T; L1V; L1W; FYDA/C; FYDB/D; HWDA; HWDB; SHDA; SHDB; SHDC; FYDH; JQGA; JTWB; JTWB; HXDA; HXDB; HXJA; HXJB; HXJE; IQDA; IQDB; IQJA; KGBA; PNBA; PNDA; RHBA; RVJA; SIDA; XTDA; MUDA; U5JA; F8JA; F8JB; FUJA; FUJB; FYJA; B4164T2; B4164T4; B4164T3; B4164T

Para más aplicaciones, consulte el **THETOOLFINDER™**

G FORD MAZDA FCA



MADE IN ITALY

GO CODE **734**

con 8 uds. 0,8 Kg

KIT DE CALADO DE DISTRIBUCIÓN ADAPTABLE A MOTORES

FORD C-MAX, Escort, Fiesta, Focus, Focus C-MAX, Fusion, Mondeo, Orion

MAZDA 121, 2

FIAT Ulysse

LANCIA Phedra

Código motor: RFN; DHB; DHC; DHD; DHE; DHF; DHG; F8JA; F8JB; FUJA; FUJB; M7JA; M7JB; FHE; FXDA/C; FXDB/D; FXJA; FXJB; FYJB; HWDA; DHA; L1G; L1T; L1V; FYDB/D; L1E; L1H; L1K; RKC; RQB; FYJA; RTJ; RVA; RDB; RQC; FYDH; RDA; FYDA/C; FHA

Para más aplicaciones, consulte el **THETOOLFINDER™**

G FORD MAZDA



MADE IN ITALY

GO CODE **746**

con 6 uds. 1,2 Kg

KIT DE CALADO DE DISTRIBUCIÓN ADAPTABLE A MOTORES

FORD C-MAX, Escort, Fiesta, Focus, Focus C-MAX, Fusion, Maverick, Mondeo, Orion, Puma

MAZDA 121, 2, Tribute

Código motor: DHA; DHB; DHC; DHD; DHE; DHF; DHG; M7JA; M7JB; FHA; FHD; FHE; FHF; FXDA/C; FXDB/D; FXJA; FXJB; FYJB; HWDA; L1E; L1G; L1T; L1V; L1W; FYDA/C; FYDB/D; HWDB; L1E; L1H; L1K; FYDH; RDA; RKC; RQB; RDB; RQC; HMVA; ALDA; F8JA; F8JB; FUJA; FUJB; FYJA; YF

Para más aplicaciones, consulte el **THETOOLFINDER™**



MADE IN ITALY

GO CODE **749**

con 11 uds. 1,7 Kg

KIT DE CALADO DE DISTRIBUCIÓN ADAPTABLE A MOTORES

FORD Focus, Mondeo, Transit
HYUNDAI Accent, Getz, i10, i20
KIA Cerato, Picanto, Rio
LAND ROVER Defender

Código motor: ABFA; F1FA; D5BA; QJBA; D2FA; H9FA; D3FA; D4FA; 244DT; D3FA; F3FA; D4FA; DOFA; F4FA; FXFA; QJBB; FMBA/B; D6BA

Para más aplicaciones, consulte el **THE TOOLFINDER™**



MADE IN ITALY

GO CODE **761**

con 4 uds. 0,6 Kg

KIT DE CALADO DE DISTRIBUCIÓN ADAPTABLE A MOTORES

FORD Focus, Galaxy, Mondeo, S-MAX

Código motor: R9CB; R9CD; R9CF; R9CH; R9CI; TNCC; TNCD; TNCF; R9DA; R9DB; R9DC; R9DD; MGDA; XGDA

Para más aplicaciones, consulte el **THE TOOLFINDER™**



MADE IN ITALY

GO CODE **778**

con 19 uds. 2,3 Kg

KIT DE CALADO DE DISTRIBUCIÓN ADAPTABLE A MOTORES

FORD B-MAX, C-MAX, Courier, Escort, Fiesta, Focus, Focus C-MAX, Fusion, Galaxy, Grand C-MAX, Kuga, Mondeo, Orion, S-MAX, Tourneo Connect, Transit, Transit Connect
MAZDA 121, 2, 3

Código motor: 1Z; 4BA/4BB; 4BB; 4CA; 4CA/4CB; 4DA; 4EA/EAB; 4EB; 4EC; 4ED; 4FA/FB/FC; 4FD; 4GA; 4GA/GB/GC/GD; 4GE/GF; 4HA; 4HB; 4HC; 4HD; AFN; ANU; AUY; AZBA; AZBC; AZWA; AZWC; BHPA; C9DC; F6JA; F6JB; F6JC; F6JD; F9DA/B; FFBA; FFVA; G6DA; G6DB; G6DC; G6DD; G6DE; G6DF; G8DA; G8DB; HCPA; HCPB; HHDA; HHDB; HHJA; HHJC; HHJD; HHJE; HHJF; IXDA; KHBA; KKDA; KKDB; KLBA; KLVA; KNBA; LPBA; P7PA; P9PA; P9PB; Q4BA; QXBA; QXBB; QXVA; QXVB; QYBA; QYVA; R2PA; R3PA; RFN; RTA/RTB; RTC/RTD; RTE/RTF/RTH; RTJ; RTJ/RTK; RVA; RVVA

Para más aplicaciones, consulte el **THE TOOLFINDER™**



MADE IN ITALY

GO CODE **794**

con 6 uds. 2,7 Kg

KIT DE CALADO DE DISTRIBUCIÓN ADAPTABLE A MOTORES

FORD B-MAX, C-MAX, EcoSport, Fiesta, Focus, Grand C-MAX, Grand Tourneo Connect, Tourneo Connect, Transit Connect

Código motor: P4JA; P4JB; XMJA; XMJB; M1DD; M1JC; M1JE; SFJA; SFJB; M1DA; M2GA; M2DA

Para más aplicaciones, consulte el **THE TOOLFINDER™**



FORD

1.0



MADE IN ITALY

GO CODE **820**

con 2 uds. 1,6 Kg

KIT DE CALADO DE DISTRIBUCIÓN ADAPTABLE A MOTORES

FORD B-MAX, C-MAX, EcoSport, Fiesta, Focus, Grand C-MAX, Grand Tourneo Connect, Tourneo Connect, Transit Connect

Código motor: P4JA; P4JB; XMJA; XMJB; M1DA; M1DD; M1JC; M1JE; M2DA; SFJA; SFJB; M2GA

Para más aplicaciones, consulte el **THE TOOLFINDER™**



FORD

2.0



MADE IN ITALY

GO CODE **864**

con 13 uds. 3,2 Kg

KIT DE CALADO DE DISTRIBUCIÓN ADAPTABLE A MOTORES

FORD Focus, Focus Active, Galaxy, S-MAX, Tourneo Custom, Transit, Transit Custom

Código motor: BCCC; YLDA; YLF6; YLFA; YLFB; YLFS; YLR6; YLRA; YMCB; YMF6; YMFA; YMFB; YMFS; YMHA; YMR6; YMRA; YNCA; YNF6; YNFA; YNFB; YNFS; YNR6; YNRA; YLBC

Para más aplicaciones, consulte el **THE TOOLFINDER™**



FORD

2.2



MADE IN ITALY

GO CODE **869**

con 4 uds. 0,3 Kg

KIT DE CALADO DE DISTRIBUCIÓN ADAPTABLE A MOTORES

FORD Everest, Focus, Galaxy, Mondeo, Ranger, S-MAX, Tourneo Custom, Transit, Transit Custom
AUDI A4, A4 allroad, A4 quattro, A5 Cabriolet, A5 Coupe, A5 Sportback, Q7

Código motor: CVF5; CVR5; CVRA; CVRB; CYF4; CYF5; CYFA; CYFB; CYFF; CYFG; CYR5; CYRA; DRF5; DRFA; DRFB; DRFE; DRR5; DRR6; DRRB; GBVAJPF; GBVAJQ(QW2R); GBVAJQJ; GBVAJQJ(QJ2R); GBVAJQJ(QJ2S); GBVAJQJ(QJ2W); GBVAJQW(QW2S); GBVAJQV(QW2W); KNBA; KNBB; KNVA; KNVB; P8FA; P8FB; PGFA; PGFB; Q4BA; Q4VA; QJBA; QJBB; QJBC; QJBD; QVFA; QVVA; SRFA; SRFB; SRFC; SRFD; SRFE; UHFA; UHFB; UHR5; CYFC; DRF4; DRFC; DRFF; DRFG; USR6; USRA; USB; UYR6; CVFF; ENSA; SA2S; SAFA; SAFB; CYRB

Para más aplicaciones, consulte el **THE TOOLFINDER™**



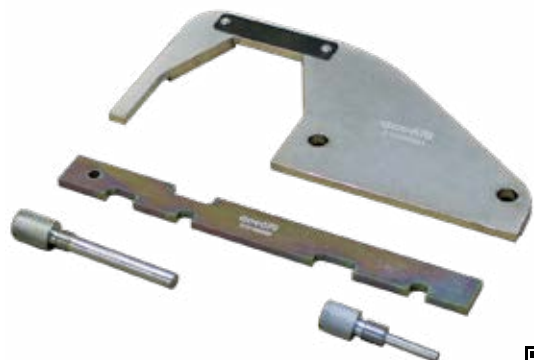
FORD

MAZDA

1.8

2.0

2.3



MADE IN ITALY

GO CODE **878**

con 4 uds. 1 Kg

KIT DE CALADO DE DISTRIBUCIÓN ADAPTABLE A MOTORES

FORD C-MAX, Cortina/Taurus, Cougar, Focus, Focus C-MAX, Mondeo, Tourneo Connect, Transit Connect
MAZDA 3, 5, 6, CX-7, MPV, MX-5, Tribute

Código motor: CJB4; LF; CDBB; CSDA; CSDB; EYDB; EYDC; EYDF; EYDG; EYDI; EYDJ; EYPA; EYPC; QQDA; QGDB; QGDC; QGDD; EYDI; Q7DA; CFBA; AODA; AODB; AODE; EDBB; EDBD; EDDB; EDDC; EDDD; EDDF; ALDA; L8; LFMZRD(SIJ); L3; L3Turbo; L5; B4184S11; B4184S8; B4204S3; B4204S4

Para más aplicaciones, consulte el **THE TOOLFINDER™**



1.6



MADE IN ITALY

GO CODE **879**

con 6 uds. 2,6 Kg

KIT DE CALADO DE DISTRIBUCIÓN ADAPTABLE A MOTORES

FORD B-MAX, C-MAX, EcoSport, Fiesta, Focus, Focus C-MAX, Fusion, Galaxy, Grand C-MAX, Grand Tourneo Connect, Kuga, Mondeo, Puma, S-MAX, Tourneo Connect, Transit Connect 2

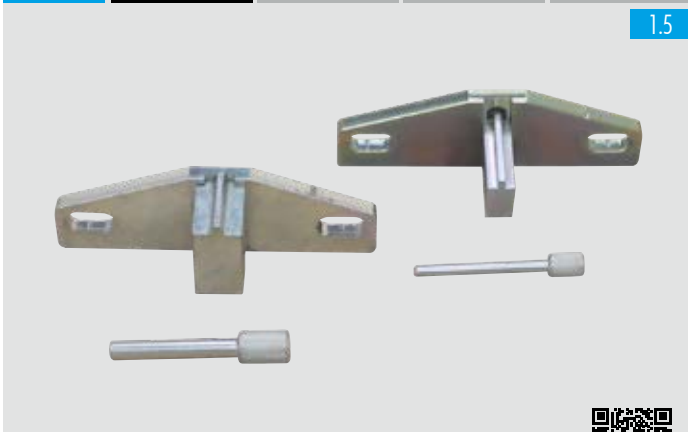
MAZDA S60, S80, V40, V60, V70

VOLVO



Código motor: F8JA; F8JB; FUJA; FUJB; M7JA; M7JB; SNJA; SNJB; STJA; STJB; ASDA; ASDB; FXDA/C; FXDB/D; FXJC; SPJA; SPJC; FXJA; FXJB; RTJA; M8DA; M8DB; M8DD; M8DE; M8MA; M9DA; M9DB; M9DG; M9DH; M9MA; UNCA; UNCB; UNCC; UNCD; UNCE; UNCF; UNCM; UNCN; UNCP; UEJB; FYJA; FYJB; FYJC; HWDA; HWDB; LIT; L1V; L1W; SHDA; SHDB; SHDC; FYDA/C; FYDB/D; IQJA; FYDH; JQMA; JQMB; JTMA; JQDA; JQDB; JQGA; JTBA; JTBB; JTDA; JTDB; JTVA; JTVB; JTA; JTJB; JTJC; HXDA; HXDB; HXJA; HXJB; HXJE; IGDA; IGDB; KGBA; MUDA; PNBA; PNDA; RHBA; RVJA; SIDA; XTDA; U5JA; B4164T

Para más aplicaciones, consulte el **THE TOOLFINDER™**



1.5



MADE IN ITALY

GO CODE **873**

con 4 uds. 0,9 Kg

KIT DE CALADO DE DISTRIBUCIÓN ADAPTABLE A MOTORES

FORD EcoSport, Focus, Focus Active, Grand Tourneo Connect, Kuga, Tourneo Connect, Transit Connect



Código motor: ZTDA; BEGA; Z2GA; Z2JA; ZTGA; ZTJA; ZTJB; ZTJC

Para más aplicaciones, consulte el **THE TOOLFINDER™**



2.0



MADE IN ITALY

GO CODE **827**

con 5 uds. 1 Kg

EXTRACTOR DE POLEAS DEL EJE MOTOR FORD TRANSIT 2.0 TDCI A PARTIR DEL 2016

FORD Focus 2018, Galaxy 2018, S-MAX 2018, Tourneo Custom 2016, Transit 2016, Transit Custom 2016



Código motor: BCCC; YLCB; YLDA; YLF6; YLFA; YLFB; YLFS; YLB6; YLBA; YMCB; YMF6; YMFA; YMFB; YMFS; YMHA; YMR6; YMRA; YNCA; YNF6; YNFA; YNFB; YNFS; YNR6; YNRA

KIT DE CALADO

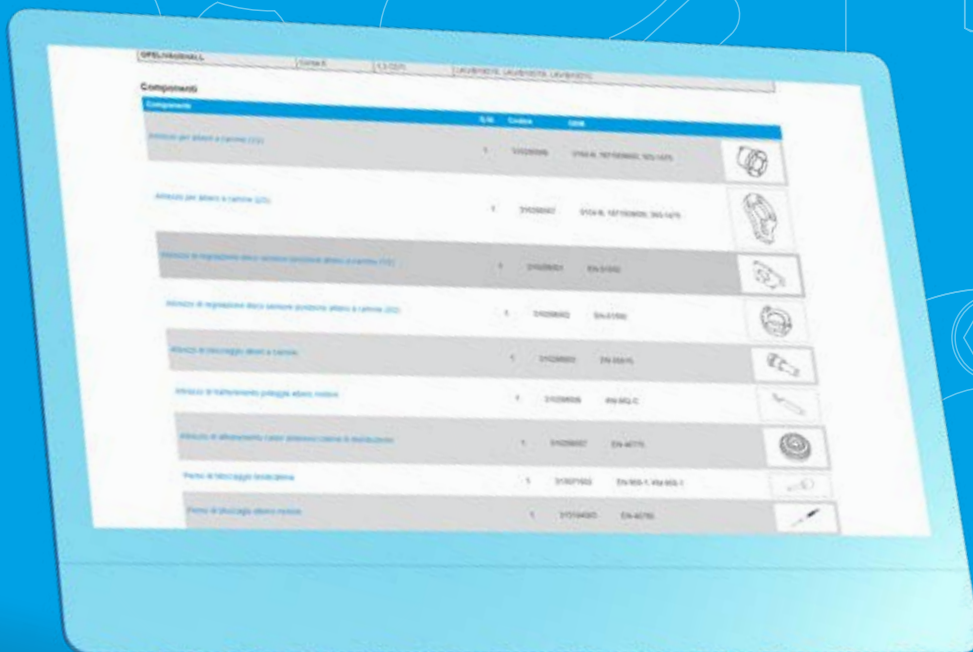
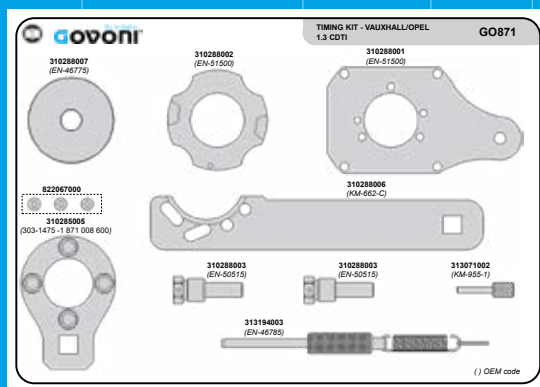
THE TOOLFINDER

¡LA CONSULTA
COMIENZA EN LÍNEA!

Servicio Web

Herramienta de búsqueda rápida
en herramientas de calado de
DISTRIBUCIÓN, códigos OEM,
códigos de motor, modelos de
automóviles

24H/7
WEB SERVICE



HYUNDAI, KIA

G

HYUNDAI

KIA

G

HYUNDAI

KIA



NEW

1.6

2.0 2.2



MADE IN ITALY

KIT DE CALADO DE DISTRIBUCIÓN ADAPTABLE A MOTORES

**HYUNDAI
KIA**

i40, Kona, Tucson
Ceed, Optima, ProCeed, Sportage, Stonic,
XCeed

GO CODE **770**

con 11 uds. 1,5 Kg

Código motor: D4FE; D4FE (U3)



MADE IN ITALY

LA HERRAMIENTA SIRVE PARA EXTRAER LA BOMBA DE ALTA PRESIÓN

HYUNDAI/KIA CRDi

GO CODE **811**

con 1 uds. 0,4 Kg

Código OEM: 09331-1M100



Para más aplicaciones, consulte el **THE TOOLFINDER™**

HYUNDAI/KIA



2.5 | 2.8



MADE IN ITALY

con 7 uds. 0,6 Kg

KIT DE CALADO DE DISTRIBUCIÓN ADAPTABLE A MOTORES

CHRYSLER Grand Voyager, Voyager
JEEP Cherokee
LDV Maxus



Código motor: R2516C; R2816C5.05A; R2816K4; R2516LVM39/40B; R2516L7VM57/58C

Para más aplicaciones, consulte el **THE TOOL FINDER™**



2.5 | 2.8



MADE IN ITALY

con 1 uds. 1 Kg

KIT DE CALADO DE DISTRIBUCIÓN ADAPTABLE A MOTORES

CHRYSLER Grand Voyager, Voyager



Código motor: R2516C; R2816C5.05A; R2516K; R2816K4

Para más aplicaciones, consulte el **THE TOOL FINDER™**

JEEP

KIT DE CALADO

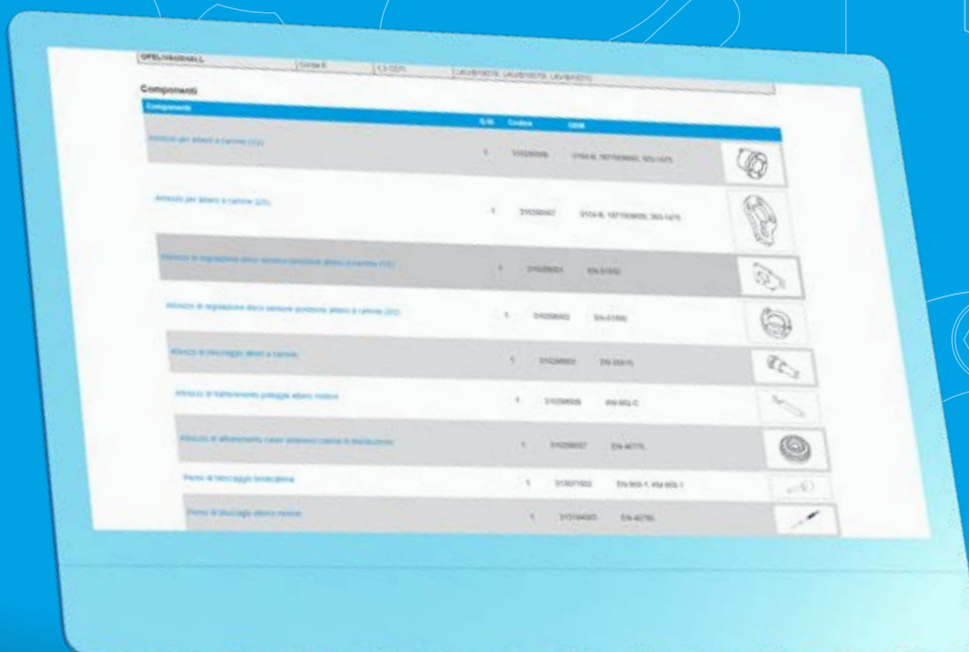
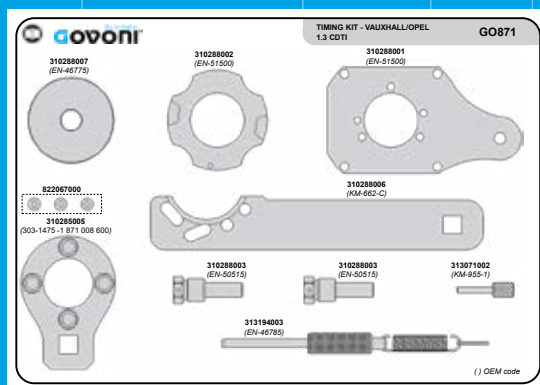
THE TOOLFINDER

¡LA CONSULTA
COMIENZA EN LÍNEA!

Servicio Web

Herramienta de búsqueda rápida
en herramientas de calado de
DISTRIBUCIÓN, códigos OEM,
códigos de motor, modelos de
automóviles

24H/7
WEB SERVICE



LAND ROVER



LAND ROVER

2.0



MADE IN ITALY

KIT DE CALADO DE DISTRIBUCIÓN ADAPTABLE A MOTORES

LAND ROVER

Defender, Discovery, Discovery Sport, Range Rover Evoque, Range Rover Evoque Convertible, Range Rover Sport, Range Rover Velar

JAGUAR

E-Pace, F-Pace, XE, XF

GO CODE **779**

con 12 uds. 3,1 Kg



Código motor: AJ-200D; AJ-200D/204DT; 204DTA; AJ-200D/204DTA; AJ20/204DT; AJ20/204DTA; AJ200D/204DTD; AJ200D/204DTA; AJ200/204DTD; AJ200/204DTA; AJ200D

Para más aplicaciones, consulte el **THE TOOL FINDER™**

LAND ROVER

KIT DE CALADO

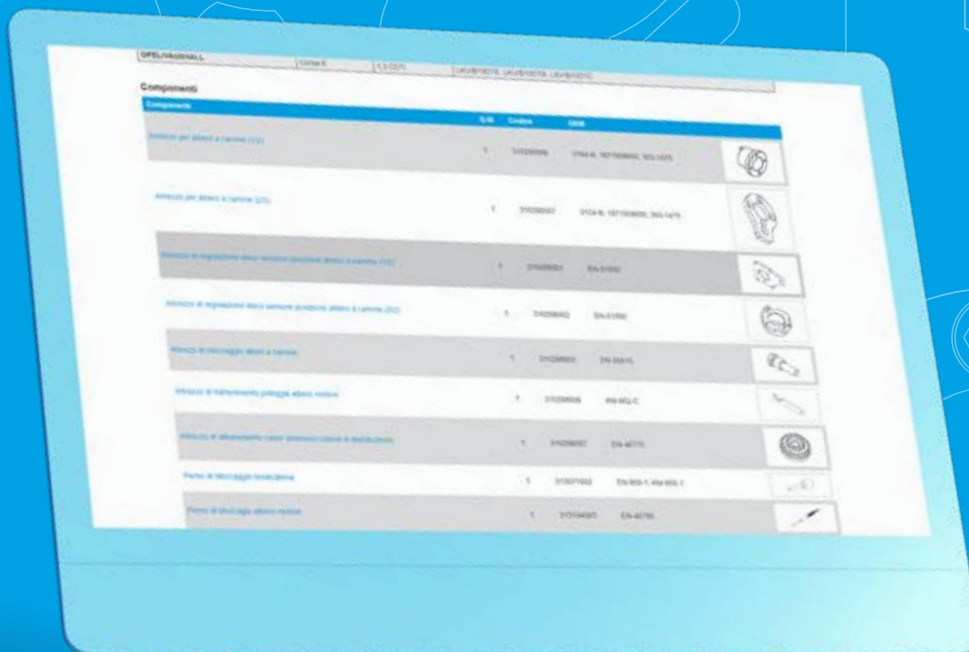
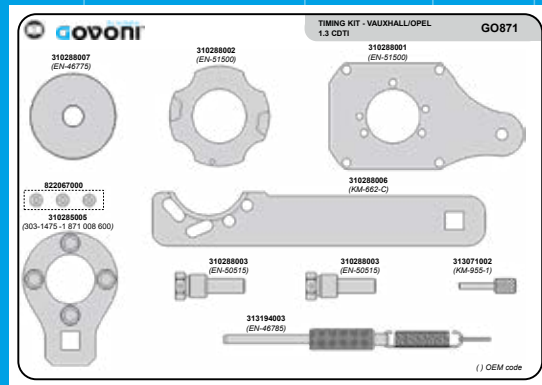
THE TOOLFINDER

¡LA CONSULTA
COMIENZA EN LÍNEA!

Servicio Web

Herramienta de búsqueda rápida
en herramientas de calado de
DISTRIBUCIÓN, códigos OEM,
códigos de motor, modelos de
automóviles

24H/7
WEB SERVICE



MERCEDES



1.6 1.8



MADE IN ITALY

GO CODE **730**

con 4 uds. 2,7 Kg

KIT DE CALADO DE DISTRIBUCIÓN ADAPTABLE A MOTORES

MB C-Class, C-IC-Class, CLK, E-Class, SIK, Sprinter

Código motor: 271.911; 271.946; 271.861; 271.942; 271.944; 271.954; 271.955; 271.957; 271.951; 271.921; 271.952; 271.948; 271.941; 271.956; 271.958; 271.943



1.8 2.1 2.2



MADE IN ITALY

GO CODE **853**

con 4 uds. 1,6 Kg

KIT DE CALADO DE DISTRIBUCIÓN ADAPTABLE A MOTORES

MB A-Class, B-Class, C-Class, C-Class Coupe, CLA Coupe, E-Class, E-Class Coupe/Cabriolet, GLK

JEEP Compass, Patriot

Código motor: 651.901; 651.913; 651.912; 651.911



Para más aplicaciones, consulte el **THE TOOLFINDER™**

Para más aplicaciones, consulte el **THE TOOLFINDER™**



1.5



MADE IN ITALY

GO CODE **854**

con 3 uds. 2,7 Kg

KIT DE CALADO DE DISTRIBUCIÓN ADAPTABLE A MOTORES

MB A-Class, CLA Coupe, CLA Shooting Brake

RENAULT Captur, Clio II/Clio Campus/Clio Storia, Clio III/Clio Collection, Clio IV, Clio Symbol/Symbol, Fluence, Kadjar, Kangoo, Kangoo II/Be Bop, Kangoo II/Kangoo Maxi, Kangoo/Grand Kangoo II

DACIA Dokker, Duster, Lodgy, Logan, Logan MCV, Logan Pick-up, Logan Van/Express, Sandero Almera, Cube, Evalia, Juke, Kubistar, Micra, Note, NV200, Pulsar, Qashqai, Qashqai+2, Tiida

NISSAN

Código motor: K9K612; K9K790; K9K792; K9K794; K9K796; K9K830; K9K656; K9K846; 607.951; K9K; K9K608; K9K636; K9K646; K9K702; K9K704; K9K710; K9K714; K9K716; K9K718; K9K647; K9K700; K9K706; K9K712; K9K722; K9K724; K9K728; K9K729; K9K732; K9K734; K9K740; K9K750; K9K752; K9K760; K9K762; K9K764; K9K766; K9K768; K9K770; K9K772; K9K772/774; K9K780; K9K782; K9K800; K9K802; K9K804; K9K806; K9K808; K9K812; K9K816; K9K820; K9K826; K9K832; K9K834; K9K836; K9K837; K9K838; K9K842; K9K609; K9K774



Para más aplicaciones, consulte el **THE TOOLFINDER™**



1.8 2.1 2.2



MADE IN ITALY

GO CODE **863**

con 3 uds. 0,6 Kg

KIT DE CALADO DE DISTRIBUCIÓN ADAPTABLE A MOTORES

MB A-Class, B-Class, C-Class, C-Class Coupe, CLA Coupe, E-Class, E-Class Coupe/Cabriolet, GLK

Código motor: 651.901; 651.913; 651.912; 651.911



Para más aplicaciones, consulte el **THE TOOLFINDER™**

MERCEDES

KIT DE CALADO

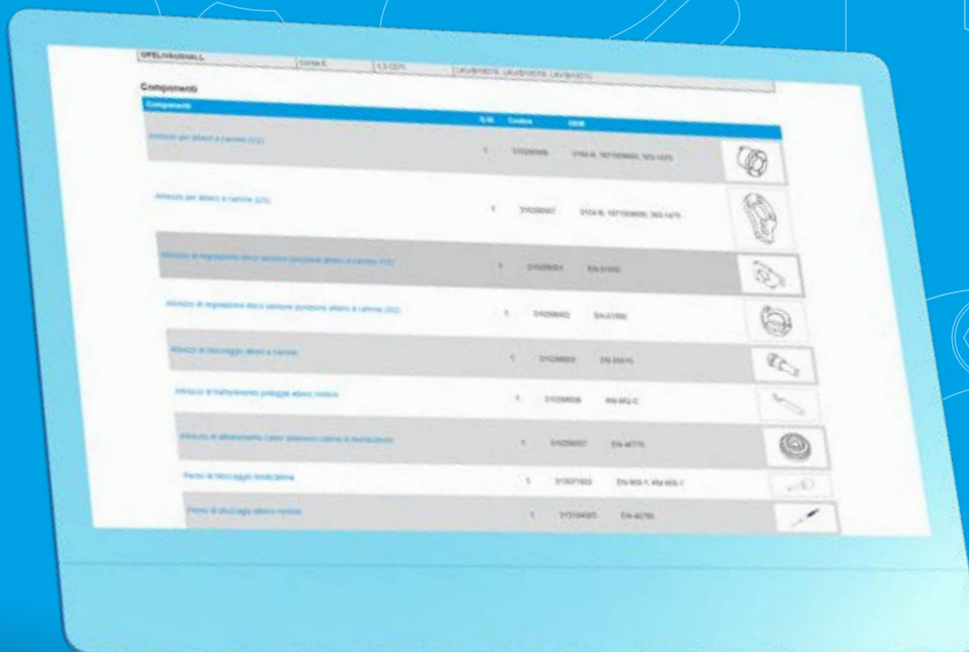
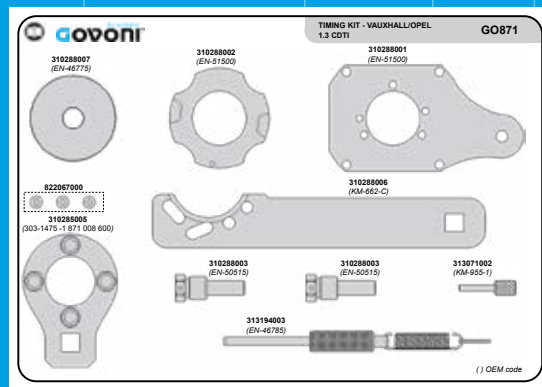
THE TOOLFINDER

¡LA CONSULTA
COMIENZA EN LÍNEA!

Servicio Web

Herramienta de búsqueda rápida
en herramientas de calado de
DISTRIBUCIÓN, códigos OEM,
códigos de motor, modelos de
automóviles

24H/7
WEB SERVICE



OPEL



1.6



MADE IN ITALY

GO CODE **720**

con 5 uds. 2,3 Kg

KIT DE CALADO DE DISTRIBUCIÓN ADAPTABLE A MOTORES

OPEL/VAUXHALL AstraJ, Astra-K, GTC, Insignia-A, Insignia-B, Meriva-B, Mokka X, Mokka-A, Zafira-C Tourer

Código motor: LVL/B16DTH; LVL/B16DTJ; LVL/B16DTN; LVM/B16DTC; LVM/B16DTL; LWQ/B16DTC; LWQ/B16DTE

Para más aplicaciones, consulte el **THE TOOL FINDER™**



1.4 1.6 1.8



MADE IN ITALY

GO CODE **728**

con 6 uds. 0,8 Kg

KIT DE CALADO DE DISTRIBUCIÓN ADAPTABLE A MOTORES

OPEL/VAUXHALL Astra-G, Astra-G Classic II, Astra-H, Astra-H Classic III, Corsa-D, Meriva-A, Signum, Vectra-C, Zafira-B/Zafira Family, Zafira-C Tourer

CHEVROLET
ALFA ROMEO
FIAT

Aveo
159
Croma

Código motor: 939A4.000; A16XR; Z16XEP; A16XR; Z16LER; Z16LEL; Z16LET; 2HO/A18XL; Z18XR; Z16XE1; A18XR; Z16XEP; Z16XER

Para más aplicaciones, consulte el **THE TOOL FINDER™**



1.0 1.2 1.4



MADE IN ITALY

GO CODE **732**

con 6 uds. 4 Kg

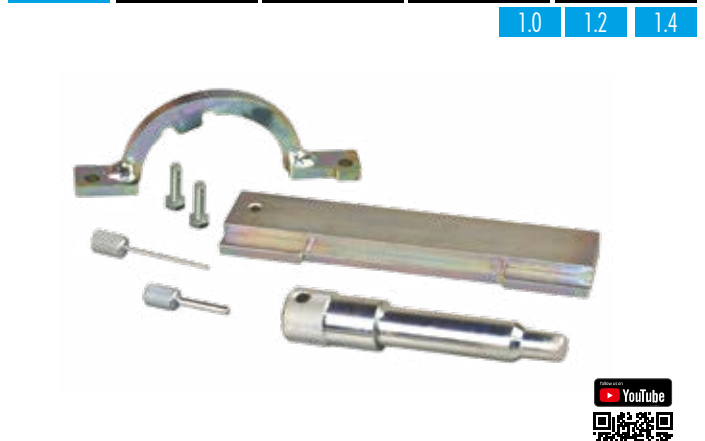
KIT DE CALADO DE DISTRIBUCIÓN ADAPTABLE A MOTORES

OPEL/VAUXHALL Adam, Adam Rocks, AstraJ, Cabrio/Cascada, Corsa-D, Insignia-A, Meriva-B, Mokka-A, Zafira-C Tourer

CHEVROLET Aveo, Cruze, Orlando, Trax

Código motor: L2Q/A12XL; LDC/A12XR; LWD/A12XL; A12XR; LDD/A14XL; LDD/A14XR; LUJ/A14NET; A10XEP; A12XL; A14XR; LUH/A14NEL; LUJ/A14NEL

Para más aplicaciones, consulte el **THE TOOL FINDER™**



1.0 1.2 1.4



MADE IN ITALY

GO CODE **739**

con 7 uds. 1,4 Kg

KIT DE CALADO DE DISTRIBUCIÓN ADAPTABLE A MOTORES

OPEL/VAUXHALL Agila, Astra-G, Astra-G Classic II, Astra-H, Combo-C/Combo-C Tour, Corsa-B, Corsa-C, Corsa-D, Meriva-A, Tigra-B

SUZUKI
HOLDEN

Wagon R+
Barina, Combo

Código motor: Z14XEP; X10XE; Z10XE; Z10XEP; X12XE; Z12XE; Z12XEP; Z14XL

Para más aplicaciones, consulte el **THE TOOL FINDER™**

OPEL



2.0



MADE IN ITALY

GO CODE **766**

con 6 uds. 1,1 Kg

KIT DE CALADO DE DISTRIBUCIÓN ADAPTABLE A MOTORES

OPEL/VAUXHALL Antara
CHEVROLET Captiva, Epica, Lacetti, Nubira

Código motor: RA420/Z20S1; Z20DM; Z20S1; Z20DM; Z20DMH

Para más aplicaciones, consulte el **THE TOOLFINDER™**



2.2



MADE IN ITALY

GO CODE **775**

con 2 uds. 0,7 Kg

KIT DE CALADO DE DISTRIBUCIÓN ADAPTABLE A MOTORES

OPEL/VAUXHALL Astra-G, Astra-H, Signum, Vectra-B, Vectra-C, VX220/Speedster, Zafira-A, Zafira-B/Zafira Family, Cromo
FIAT Astra, Vectra, Zafira-A
HOLDEN

Código motor: 194A1.000; Z22SE; Z22YH

Para más aplicaciones, consulte el **THE TOOLFINDER™**



2.0



MADE IN ITALY

GO CODE **782**

con 9 uds. 2 Kg

KIT DE CALADO DE DISTRIBUCIÓN ADAPTABLE A MOTORES

OPEL/VAUXHALL Antara
CHEVROLET Captiva, Cruze, Epica, Lacetti, Nubira

Código motor: LWV/Z20DMH; RA420/Z20S1; Z20S1; Z20DM; Z20DMH

Para más aplicaciones, consulte el **THE TOOLFINDER™**



1.3



MADE IN ITALY

GO CODE **789**

con 5 uds. 0,6 Kg

KIT DE CALADO DE DISTRIBUCIÓN ADAPTABLE A MOTORES

OPEL/VAUXHALL Agila, Agila-B, Astra-H, Astra-H Classic III, Combo-C/Combo-C Tour, Corsa-C, Corsa-D, Meriva-A, Tigra-B, Zafira-B/Zafira Family
FIAT 500/500C, 500L/500L Living/500L MPV, 500X, Doble, Doble Cargo, Doble Work Up, Fiorino, Grande Punto, Idea, Linea, Panda, Panda/Panda Classic, Punto, Punto Evo, Punto/Punto Classic

Código motor: 169A1.000(FD4)/BAAA/B; A13DTC; A13DTE; A13DTR; Z13DT; Z13DTE; Z13DTH; Z13DTJ; Z13DTR

Para más aplicaciones, consulte el **THE TOOLFINDER™**



1.6 1.8 2.0 2.2



MADE IN ITALY

GO CODE **817**

con 4 uds. 0,5 Kg

KIT DE CALADO DE DISTRIBUCIÓN ADAPTABLE A MOTORES

OPEL/VAUXHALL Astra-F, Astra-G, Astra-G Classic II, Astra-H, Calibra, Cavalier, Combo-C/Combo-C Tour, Corsa-B, Corsa-C, Frontera-A, Meriva-A, Omega-B, Signum, Sintra, Tigra-A, Tigra-B, Vectra-A, Vectra-B, Vectra-C, VX220/Speedster, Zafira-A, Zafira-B/Zafira Family

SAAB 9-3

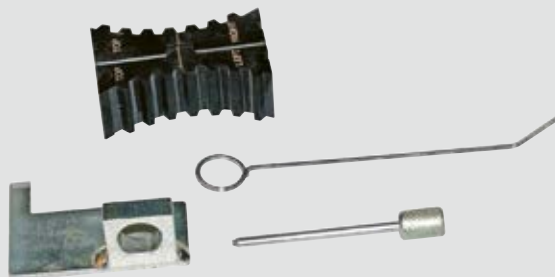
HOLDEN Astra

Código motor: Z20LEH; Z20LEL; Z20LER; X14XE; Z14XE; X16XE; X16XEL; Y16XE; Z16XE; X16SEJ; Z16Y-NG; X18XE1; Z18XE; Z18XEL; C18XEL; X18XE; C20SEL; X20XEV; Z20LET; X22XE; Y22XE; Z22XE

Para más aplicaciones, consulte el **THE TOOL FINDER™**



1.6



MADE IN ITALY

GO CODE **818**

con 4 uds. 0,2 Kg

KIT DE CALADO DE DISTRIBUCIÓN ADAPTABLE A MOTORES

OPEL/VAUXHALL Astra, Astraj, Corsa, Corsa-D, Insignia-A

SAAB 9-5

Código motor: 11U/A16LET; A16LER; A16LEL

Para más aplicaciones, consulte el **THE TOOL FINDER™**



2.0 2.2 1.9



MADE IN ITALY

GO CODE **819**

con 10 uds. 3 Kg

KIT DE CALADO DE DISTRIBUCIÓN ADAPTABLE A MOTORES

OPEL/VAUXHALL Astra, Astra-G, Astra-H, Astraj, Cabrio/Cascada, Frontera-B, Insignia-A, Insignia-A Country Tourer, Omega-B, Signum, Sintra, Vectra-B, Vectra-C, Zafira-A, Zafira-B/Zafira Family, Zafira-C Tourer

SAAB 9-3, 9-5

Código motor: Z19DT; Z19DTH; Z19DTJ; Z19DTL; LBX/A20DTR; LBG/A20DTL; LBR/A20DT; LBS/A20DTH; LBX/A20DTJ; LCD/A20DTC; X20DTH; X20DTL; Y20DTH; Y20DTL; X22DTH; Y22DTH; Y22DTR; Z19DTR; A19DTR; D223L

Para más aplicaciones, consulte el **THE TOOL FINDER™**



1.0 1.2 1.4



MADE IN ITALY

GO CODE **821**

con 7 uds. 4 Kg

KIT DE CALADO DE DISTRIBUCIÓN ADAPTABLE A MOTORES

OPEL Adam, Adam Rocks, Astraj, Cabrio/Cascada, Corsa-D, Insignia-A, Meriva-B, Mokka-A, Zafira-C Tourer

CHEVROLET Aveo, Cruze, Orlando, Traxi

Código motor: L2G/A12XEL; LDC/A12XER; LWD/A12XEL; A12XER; LDD/A14XEL; LDD/A14XER; LUJ/A14NET; A10XEP; A12XEL; A14XER; LUH/A14NEL; LUJ/A14NEL

Para más aplicaciones, consulte el **THE TOOL FINDER™**

OPEL



1.0



MADE IN ITALY

GO CODE **823**

con 2 uds. 1 kg

KIT DE CALADO DE DISTRIBUCIÓN ADAPTABLE A MOTORES

OPEL/VAUXHALL Adam, Adam Rocks, Astra-K, Corsa-E

Código motor: LE1/B10XFL; LE1/B10XFT; LE1/B10XHL

Para más aplicaciones, consulte el **THETOOLFINDER™**



1.0 1.4



MADE IN ITALY

GO CODE **830**

con 2 uds. 1 kg

KIT DE CALADO DE DISTRIBUCIÓN ADAPTABLE A MOTORES

OPEL/VAUXHALL Adam, Adam Rocks, Astra-K, Corsa-E, Mokka X

Código motor: LE1/B10XFL; LE1/B10XFT; LE1/B10XHL; LV7/B14XE; LE2/B14XHL; LE2/B14XHT

Para más aplicaciones, consulte el **THETOOLFINDER™**



2.0



MADE IN ITALY

GO CODE **866**

con 16 uds. 3,2 Kg

KIT DE CALADO DE DISTRIBUCIÓN ADAPTABLE A MOTORES

OPEL/VAUXHALL Cabrio/Cascada, Insignia-A, Insignia-A Country Tourer, Zafira-C Tourer

Código motor: IFS/B20DTH

Para más aplicaciones, consulte el **THETOOLFINDER™**



1.5 1.6



MADE IN ITALY

GO CODE **874**

con 2 uds. 0,2 Kg

KIT DE CALADO DE DISTRIBUCIÓN ADAPTABLE A MOTORES

OPEL/VAUXHALL Combo-E/Combo-E Life, Crossland X, Grandland X, Vivaro-C/Vivaro-C Life, Zafira Life

PEUGEOT Expert IV, Traveller

Código motor: LQJ/D15DT(DV5RD); LQJ/D15DT(YHY/DV5RD); LQP/D15DTH(DV5RC); LQP/D15DTH(YHZ/DV5RC); DV5RUCI(YHV); DV5RUCD(YHR); LQJ/D15DTL(YHW/DV5RE); LDI/B16DT(DV6FC); LEK/B16DT(BHX/DV6FC); LEK/B16DTL(BHW/DV6FE)

Para más aplicaciones, consulte el **THETOOLFINDER™**

KIT DE CALADO

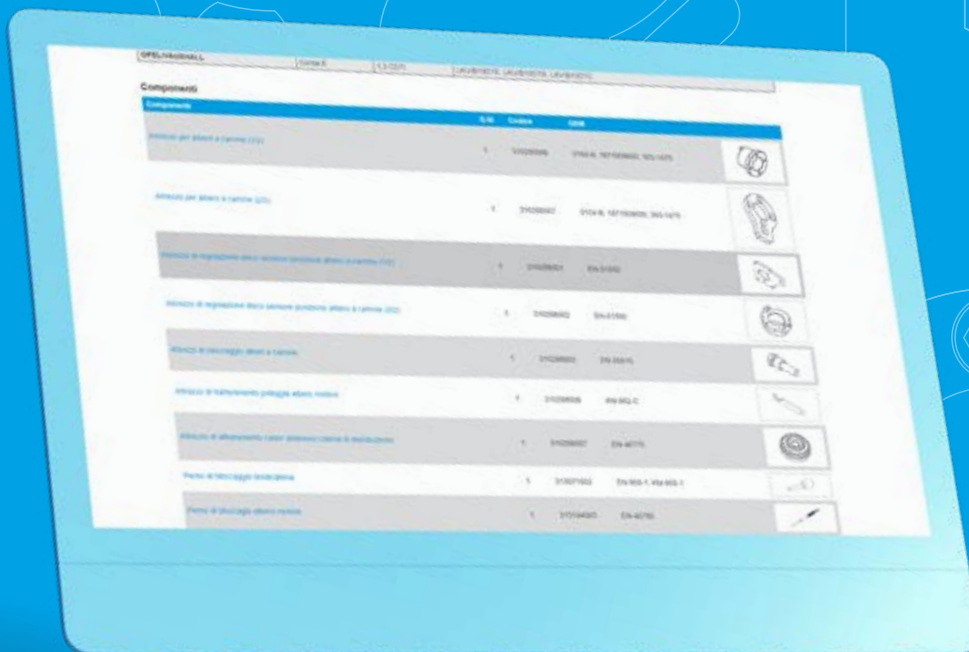
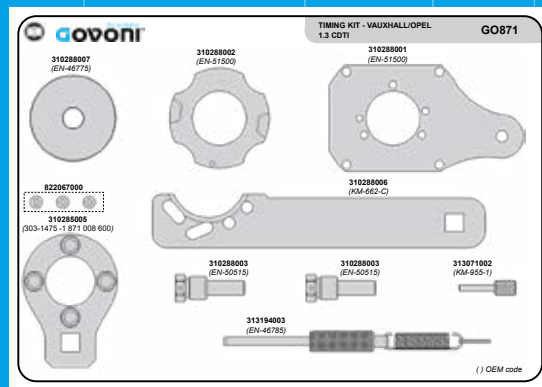
THE TOOLFINDER

¡LA CONSULTA
COMIENZA EN LÍNEA!

Servicio Web

Herramienta de búsqueda rápida
en herramientas de calado de
DISTRIBUCIÓN, códigos OEM,
códigos de motor, modelos de
automóviles

24H/7
WEB SERVICE



PSA



1.0 1.2



MADE IN ITALY

GO CODE **882**

con 4 uds. 1,6 Kg

KIT DE CALADO DE DISTRIBUCIÓN ADAPTABLE A MOTORES

OPEL/VAUXHALL Crossland X, Grandland X
CITROËN C-Elysee, C1 II, C3 Aircross, C3 III, C3 IV, C4 Cactus, C4 II, C4 Picasso/Grand Picasso II, C4 SpaceTourer/Grand SpaceTourer, DS3/DS3 Cabrio, DS4
PEUGEOT 108, 2008, 208, 301, 308, Partner III

Código motor: ZMZ(EBO); ZMZ(EB0F); HNY(EB2DTS); HMZ(EB2F); HNV(EB2DT); HMY(EB2M); HMT(EB2); LEZ/D12XE(EB2FA); LEG/B12XHT(EB2DTS); LEG/D12XHT(EB2ADTS); LES/B12XH(EB2DT); LES/D12XH(EB2ADT); LES/D12XHT(HNS/EB2ADTS); EBO(ZMZ); EB2DT(HNZ); EB2F(HMZ); EB2(HMT); EB2(HMW); EB2(HMZ); EB2M(HMV); EB2M(HMY)

Para más aplicaciones, consulte el **THE TOOLFINDER™**



1.0 1.2



MADE IN ITALY

GO CODE **945**

con 1 uds. 0,1 Kg

COMPROBADOR DE DESGASTE DE LA CORREA DE DISTRIBUCIÓN PARA PSA

CITROËN Berlingo III, C-Elysee, C3 Aircross, C3 III, C3 IV, C3 Picasso, C4 Cactus, C4 II, DS3/DS3 Cabrio
PEUGEOT 108, 2008, 208, 3008, 301, 308, 5008, Partner III

Código motor: HNZ(EB2DT); HMZ(EB2); HMZ(EB2F); HMP(EB2FB); HMU(EB2D); HMV(EB2M); HMY(EB2M); EB2DTM(HNV); EB2DT(HNZ); EB2DTS(HNY); EB2DTSM(HNW); EB2F(HMZ); EB2ADT(HNK); EB2ADT(HNN); EB2DTS(HNV); EB2FA(HMR); EB2FAD(HMH); EB2FAD(HMW); EB2F(HMX); EB2F(HMT); EB2(HMW); EB2(HMZ); EB2M(HMY); 1PP(HV01)

Para más aplicaciones, consulte el **THE TOOLFINDER™**



NEW
1.2



MADE IN ITALY

GO CODE **883**

con 3 uds. 0,68 Kg

KIT DE CALADO DE DISTRIBUCIÓN ADAPTABLE A MOTORES

PEUGEOT 108, 208, 2008, Partner, 208 E, 308 E, RIFTER E, 5008E, 3008 E, 2008 E, PARTNER VU E)
OPEL/VAUXHALL Astra-L, Astra-L Sports Tourer

Código motor: EB2ADTS (HNS), EB2DT (HNZ), EB2 (HMT)

Para más aplicaciones, consulte el **THE TOOLFINDER™**



NEW
1.0 1.2



MADE IN ITALY

GO CODE **885**

con 7 uds. 1,66 Kg

KIT DE CALADO DE DISTRIBUCIÓN ADAPTABLE A MOTORES

PEUGEOT 108, 208, 2008, Partner, 208 E, 308 E, RIFTER E, 5008E, 3008 E, 2008 E, PARTNER VU E
OPEL CITROËN Crossland, Crossland X C3, C3 Aircross

Código motor: HNS(EB2ADTS), HMH/EB2FAD, LDC/B12XEL, LDC/D12XEL, LES/D12XH(HNP/EB2ADT), LES/F12XHT(HNS/EB2ADTS), LEZ/D12XE(EB2FA), LEZ/F12XE(EB2FA), LVD/D12XEL, LVD/B12XEL, LEZ/B12XE(EB2F), (HNE/EB2ADT), (HNS/EB2ADTS), HNE/EB2ADT, HNK/EB2ADT, HNS/EB2ADTS, LEG/B12XHT(EB2DTS), LEG/D12XHT(EB2ADTS), LES/B12XH(EB2DT), LES/B12XHT(HNY/EB2DTS)

Para más aplicaciones, consulte el **THE TOOLFINDER™**



PSA

1.0 | 1.2



MADE IN ITALY

GO CODE **916**

1 con 1 uds. 0,03 Kg

UTIL PARA INSTALAR CORREA DE LA BOMBA DEL AGUA EN MOTORES

PEUGEOT 108, 208, 301, 308, 408, 2008, 3008, 5008, Partner
CITROËN C1, C2, C3 Picasso, C3 Aircross, C4, C4 Picasso, C4 Cactus, C-Elysee, Berlingo, DS 3, DS 4, DS 4S, DS 5LS
VAUXHALL/OPEL Crossland X



Código OEM: EN-52112-2



PSA

1.4 | 1.5 | 1.6 | 2.0 | 2.2



MADE IN ITALY

GO CODE **924**

1 con 5 uds. 0,3 Kg

KIT PARA TENSAR LAS CORREAS ELÁSTICAS Y PLANAS DE LOS ÓRGANOS AUXILIARES DE LOS VEHÍCULOS

PEUGEOT 1007, 107, 206, 206 CC, 206 SW, 307, 307 SW, 508
CITROËN C1 / C2, C3 III, C3 Pluriel, C4 Picasso



Código motor: DV4TD; DW10FD; T3JA; W16D16; DV4TED4; UBGA; TZJA; 9HZ; DV6TED4; XVJB; AEDA; D4164T; DV6ATED4; HHJC; G8DC; 2WZ-TV; DW10; DW12

Código OEM: OE PZ4LO-G0109-90

KIT DE CALADO

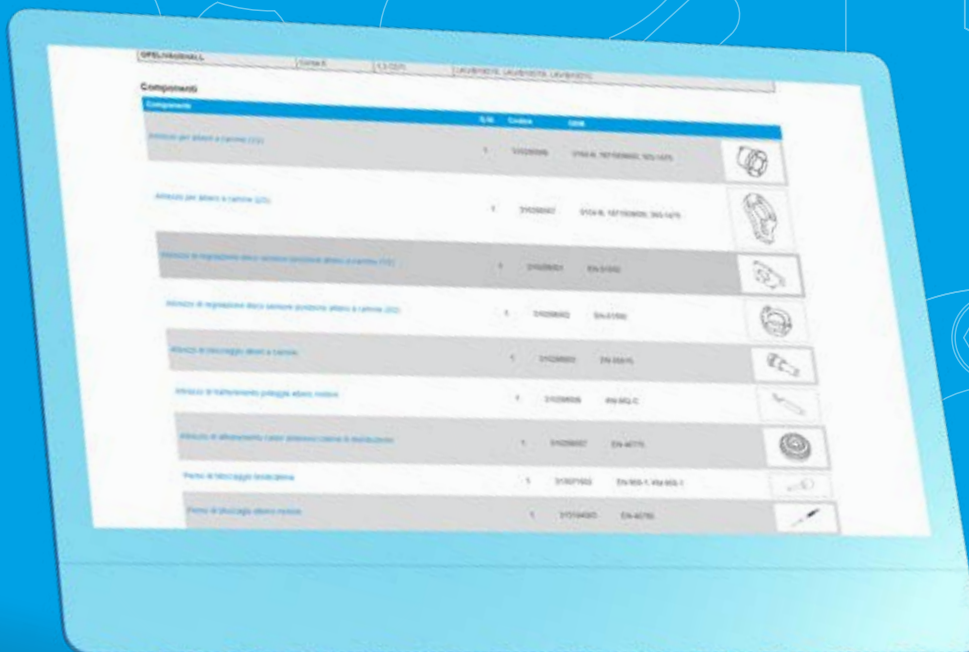
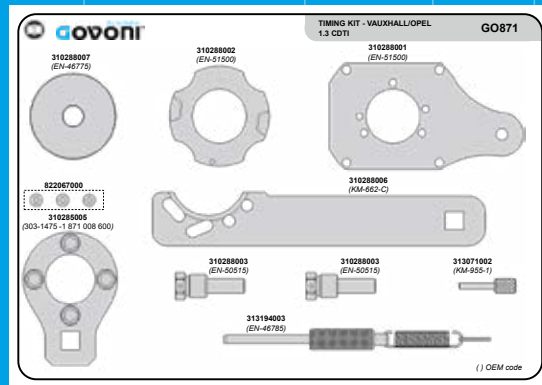
THE TOOL FINDER

¡LA CONSULTA
COMIENZA EN LÍNEA!

Servicio Web

Herramienta de búsqueda rápida en herramientas de calado de DISTRIBUCIÓN, códigos OEM, códigos de motor, modelos de automóviles

24H/7
WEB SERVICE



RENAULT



RENAULT

NISSAN

OPEL

2.0



MADE IN ITALY

GO CODE **707**

con 5 uds. 1,9 Kg

KIT DE CALADO DE DISTRIBUCIÓN ADAPTABLE A MOTORES

RENAULT Espace/Grand Espace IV, Koleos, Laguna II, Laguna III, Latitude, Master III, Megane II, Megane III, Scenic/Grand Scenic II, Scenic/Grand Scenic III, Trafic II, Vel Satis

NISSAN NV400, Primastar, Qashqai/Qashqai+2, X-Trail

OPEL/VAUXHALL Movano-B, Vivaro-A

Código motor: M9R; M9R630; M9R692; M9R780; M9R782; M9R784; M9R786; M9R788; M9T670; M9T672; M9T676; M9T678; M9T680; M9T686; M9T690; M9T692; M9T694; M9T696; M9T698; M9T700; M9T702; M9T704; M9T706; M9T708; M9T710; M9T870; M9T880; M9T890; M9T896; M9T898; M9R610; M9R613; M9R615; M9R700; M9R721; M9R722; M9R724; M9R740; M9R742; M9R744; M9R746; M9R748; M9R750; M9R754; M9R756; M9R760; M9R761; M9R762; M9R763; M9R800; M9R802; M9R803; M9R804; M9R805; M9R806; M9R808; M9R809

Para más aplicaciones, consulte el **THETOOLFINDER™**



RENAULT

NISSAN

1.6



MADE IN ITALY

GO CODE **709**

con 4 uds. 2,7 Kg

KIT DE CALADO DE DISTRIBUCIÓN ADAPTABLE A MOTORES

RENAULT Espace V, Espace/Grand Espace IV, Fluence, Koleos, Koleos II, Laguna II, Laguna III, Latitude, Megane II, Megane III, Megane IV, Scenic/Grand Scenic II, Scenic/Grand Scenic III, Scenic/Grand Scenic IV, Talisman, Trafic II, Trafic III, Vel Satis

NISSAN NV300, Primastar, Qashqai, Qashqai/Qashqai+2, X-Trail

Código motor: R9M450; R9M452; R9M413; R9M408; R9M; 626.951[R9M]; R9M410; M9R; M9R630; M9R692; M9R780; M9R782; M9R784; M9R786; M9R788; R9M402; R9M404; R9M409; M9R610; M9R613; M9R615; M9R700; M9R721; M9R722; M9R724; M9R740; M9R742; M9R744; M9R746; M9R748; M9R750; M9R754; M9R756; M9R760; M9R761; M9R762; M9R763; M9R800; M9R802; M9R803; M9R804; M9R805; M9R806; M9R808; M9R809; M9R811; M9R812; M9R814; M9R815; M9R817; M9R820; M9R824; M9R828; M9R830; M9R832; M9R833

Para más aplicaciones, consulte el **THETOOLFINDER™**



RENAULT

NISSAN

DACIA

1.2 1.4 1.6 1.8 2.0



MADE IN ITALY

GO CODE **725**

con 6 uds. 2,4 Kg

KIT DE CALADO DE DISTRIBUCIÓN ADAPTABLE A MOTORES

RENAULT Avantime, Clio II/Clio Campus/Clio Storia, Clio III/Clio Collection, Clio IV, Clio Symbol/Symbol, Duster, Espace/Grand Espace, Espace/Grand Espace IV, Fluence, Kangoo, Kangoo II/Be Bop

DACIA Dokker, Duster, Lodgy, Logan, Logan MCV, Logan Pickup, Logan Van/Express, Sandero

Código motor: D4F732; D4F734; K7J710; K7J714; K7M710; K7M800; K7M812; K4M606; K4M646; K4M690; K4M696; K4M697; K4M842; K4M896; K4M616; K4M642; K7M732; K7M764; K7M718; K7M818; K7M828; D4F712; K4M; K4M752/753; F4R720/722; F4R820; D4F; D4F740; D4F744; D4F764; D4F702; D4F704; D4F706; D4F708; D4F714; D4F716; D4F722; D4F728; D4F730; D4F770; D4F772; D4F780; D4F782; D4F726; D4F736; D4F742; D4F774; D4F784; D4F786; K4J; K4J730; K4J732; K4J740; K4J770; K4J780; K7J700; K7J701; K4J700; K4J710/711; K4J712;

Para más aplicaciones, consulte el **THETOOLFINDER™**



RENAULT

NISSAN

1.5 1.9 2.2 2.5



MADE IN ITALY

GO CODE **727**

con 14 uds. 2,3 Kg

KIT DE CALADO DE DISTRIBUCIÓN ADAPTABLE A MOTORES

RENAULT Captur, Captur II, Clio II/Clio Campus/Clio Storia, Clio III/Clio Collection, Clio IV, Clio Symbol/Symbol, Clio V, Espace/Grand Espace, Espace/Grand Espace IV, Fluence, Kadjar, Kangoo, Kangoo II/Be Bop, Kangoo II/Kangoo Maxi

NISSAN Almera, Cube, Evalia, Interstar, Juke, Kubistar, Micra, Note, NV200, NV250

Código motor: K9K872; K9K612; K9K626; K9K658; K9K666; K9K667; K9K790; K9K792; K9K794; K9K796; K9K830; K9K856; K9K858; K9K884; K9K892; K9K894; K9K896; K9K898; K9K656; K9K846; F9Q1; F9Q2; K9K; K9K276; K9K400; K9K608; K9K628; K9K636; K9K646; K9K702; K9K704; K9K710; K9K714; K9K716; K9K718; F9Q; F9Q760; F9Q762; F9Q772; F9Q774; G9T722; G9T750; G9U630; G9U632; G9U650; G9U720; G9U724; G9U726; G9U730; G9U750; G9U754; F9Q770; F9QW772; G9T720; G9T722; G9T750; G9UA720; K9K873; K9K647; K9K657; K9K700

Para más aplicaciones, consulte el **THETOOLFINDER™**

G RENAULT NISSAN OPEL DACIA

1.4 1.6 1.8 2.0



KIT DE CALADO DE DISTRIBUCIÓN ADAPTABLE A MOTORES

RENAULT

Clio II/Clio Campus/Clio Storia, Clio III/Clio Collection, Clio Symbol/Symbol, Duster, Espace/Grand Espace, Espace/Grand Espace IV, Fluence, Kangoo, Kangoo II/Be Bop, Kangoo II/Kangoo Maxi, Kangoo/Grand Kangoo II, Laguna, Laguna II, Laguna III, Logan, Logan MCV, Megane, Megane II, Megane III, Megane Scenic, Modus/Grand Modus, Sandero I, Scenic, Scenic/Grand Scenic II, Scenic/Grand Scenic III, Symbol, Thalia, Trafic II, Twingo II, Wind Kubistar, Primastar Vivaro-A Duster, Logan, Logan MCV, Sandero

MADE IN ITALY

GO CODE **733**

con 5 uds. 1,6 Kg

Código motor: K4M606; K4M690; K4M696; K4M697; K4M616; K4M752/753; F4R720/722; F4R820; K4J; K4J730; K4J732; K4J740; K4J770; K4J780; K4J700; K4J710/711; K4J712; K4J713; K4J714; K4J715; K4J750; K4M710/711; K4M714; K4M716; K4M718; K4M760; K4M760/761; K4M761; K4M762; K4M766; K4M768; K4M782; K4M788; K4M790; K4M791; K4M792; K4M794; K4M800; K4M801; K4M802; K4M804; K4M812/813; K4M824; K4M838; K4M839; K4M846; K4M848; K4M858; K4M700; K4M701; K4M704; K4M706; K4M708; K4M709; K4M712; K4M720/4

Para más aplicaciones, consulte el **THETOOLFINDER™**

G RENAULT NISSAN OPEL DACIA

SUZUKI

1.5



KIT DE CALADO DE DISTRIBUCIÓN ADAPTABLE A MOTORES

RENAULT

Captur, Clio II/Clio Campus/Clio Storia, Clio III/Clio Collection, Clio IV, Clio Symbol/Symbol, Duster, Espace/Grand Espace, Espace/Grand Espace IV, Fluence, Kangoo, Kangoo II/Be Bop, Kangoo II/Kangoo Maxi, Kangoo/Grand Kangoo II, Laguna, Laguna II, Laguna III, Latitude, Logan, Logan MCV, Megane, Megane II, Megane III, Megane Scenic, Modus/Grand Modus, Sandero I, Scenic, Scenic/Grand Scenic II, Scenic/Grand Scenic III, Symbol, Thalia, Trafic II, Twingo II, Wind Almera, Cube, Evalia, Juke, Kubistar, Micra, Note, NV200, Primastar, Pulsar, Qashqai, Qashqai/Qashqai+2, Tiida Vivaro-A Jimny Dokker, Duster, Lodgy, Logan, Logan MCV, Logan Pickup, Logan Van/Express, Sandero

MADE IN ITALY

GO CODE **740**

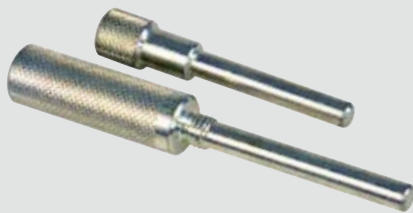
con 6 uds. 1,7 Kg

Código motor: K9K612; K9K790; K9K792; K9K794; K9K796; K9K830; K9K884; K9K892; K9K894; K9K896; K9K898; K9K846; K4M606; K4M690; K4M696; K4M697; K4M616; K9K; K9K608; K9K636; K9K702; K9K704; K9K710; K9K714; K9K716; K9K718; K4M752/753; F4R720/722; F4R820; K4J; K4J730; K4J732; K4J740; K4J770; K4J780; K4J700; K4J710/711; K4J712; K4J713; K4J714; K4J715; K4J750; K9K700; K9K706; K9K712; K9K722; K9K724; K9K728; K9K729; K9K732; K9K734; K9K740; K9K750; K9K752; K9K760; K9K762; K9K764; K9K766; K9K768; K9K770; K9K772

Para más aplicaciones, consulte el **THETOOLFINDER™**

G RENAULT NISSAN SUZUKI DACIA

1.5



KIT DE CALADO DE DISTRIBUCIÓN ADAPTABLE A MOTORES

RENAULT

Captur, Clio II/Clio Campus/Clio Storia, Clio III/Clio Collection, Clio IV, Clio Symbol/Symbol, Fluence, Kangoo, Kangoo II/Be Bop, Kangoo II/Kangoo Maxi, Kangoo/Grand Kangoo II, Laguna III, Latitude, Logan, Logan MCV, Megane II, Megane III, Modus/Grand Modus, Scenic/Grand Scenic II, Scenic/Grand Scenic III, Symbol, Thalia, Twingo II Almera, Cube, Evalia, Juke, Kubistar, Micra, Note, NV200, Pulsar, Qashqai, Qashqai/Qashqai+2, Tiida Jimny Dokker, Duster, Lodgy, Logan, Logan MCV, Logan Pickup, Logan Van/Express, Sandero

MADE IN ITALY

GO CODE **750**

con 2 uds. 0,3 Kg

Código motor: K9K612; K9K790; K9K792; K9K794; K9K796; K9K830; K9K884; K9K892; K9K894; K9K896; K9K898; K9K846; K9K; K9K608; K9K636; K9K702; K9K704; K9K710; K9K714; K9K716; K9K718; K9K700; K9K706; K9K712; K9K722; K9K724; K9K728; K9K729; K9K732; K9K734; K9K740; K9K750; K9K752; K9K760; K9K762; K9K764; K9K766; K9K768; K9K770; K9K772; K9K780; K9K782; K9K800; K9K802; K9K804; K9K806; K9K808; K9K812; K9K816; K9K820; K9K832; K9K834; K9K836; K9K837; K9K838; K9K842; K9K609; K9K774; K9K262; K9K266; K9K299

Para más aplicaciones, consulte el **THETOOLFINDER™**

G RENAULT NISSAN OPEL

2.0



KIT DE CALADO DE DISTRIBUCIÓN ADAPTABLE A MOTORES

RENAULT

Espace/Grand Espace IV, Koleos, Laguna II, Laguna III, Latitude, Megane II, Megane III, Scenic/Grand Scenic II, Scenic/Grand Scenic III, Trafic II, Vel Satis Primastar, Qashqai/Qashqai+2, X-Trail Vivaro-A

MADE IN ITALY

GO CODE **765**

con 3 uds. 0,8 Kg

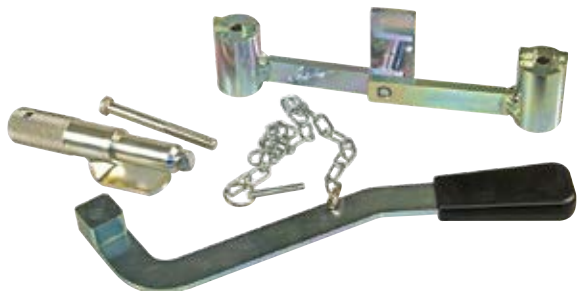
Código motor: M9R; M9R630; M9R692; M9R780; M9R782; M9R784; M9R786; M9R788; M9R610; M9R613; M9R615; M9R700; M9R721; M9R722; M9R724; M9R740; M9R742; M9R744; M9R746; M9R748; M9R754; M9R756; M9R760; M9R761; M9R762; M9R763; M9R800; M9R802; M9R803; M9R804; M9R805; M9R806; M9R808; M9R809; M9R811; M9R812; M9R814; M9R815; M9R817; M9R820; M9R824; M9R830; M9R832; M9R833; M9R834; M9R835; M9R836; M9R838; M9R839; M9R844; M9R845; M9R846; M9R849; M9R855; M9R859; M9R858; M9R859

Para más aplicaciones, consulte el **THETOOLFINDER™**

RENAULT



1.6	1.8	1.9	2.0
	2.3	2.4	2.5



MADE IN ITALY

GO CODE **774**

con 4 uds. 1,1 Kg

KIT DE CALADO DE DISTRIBUCIÓN ADAPTABLE A MOTORES

RENAULT Safrane
850, C70, Cross Country, S40, S60, S70, S80, V40, V70, XC70, XC90

Código motor: N7U700/701; B4164S; B4164S2; B4184S; B4184S2; B4184S3; B4184S10; B4184S9; B4194T; B4194T2; B4204S; B4204S2; B5202FS; B4204T; B4204T2; B4204T3; B4204T5; B5204T2; B5204T3; B5204T4; B5204T5; B5234FS; B5234T4; B5234T5; B5234T3; B5234T7; B5234T8; B5234T9; B5244S; B5244S2; B5244SG; B5244SG2; B5244T; B5244T3; B5244T4; B5244T5; B5244T7; B5252FS; B5254T4; B5254T; B5254T2

Para más aplicaciones, consulte el **THE TOOLFINDER™**



1.8	2.0
-----	-----



MADE IN ITALY

GO CODE **857**

con 1 uds. 0,7 Kg

BLOQUEO DE PIÑÓN DEL ÁRBOL DE LEVAS

RENAULT Clio II/Clio Campus/Clio Storia, Clio III/Clio Collection, Espace/Grand Espace IV, Laguna, Laguna II, Megane, Megane Scenic, Scenic, Scenic/Grand Scenic II, Trafic II

NISSAN Primastar

OPEL/VAUXHALL Vivaro-A

Código motor: F4R820; F4P720; F4P722; F4P760; F4R712; F4R713; F4R714; F4R715; F4R730; F4R732; F4R770; F4R790; F4R791; F4R792; F4R740; F4R741; F4R744; F4R746; F4R780; F4R830

Para más aplicaciones, consulte el **THE TOOLFINDER™**



NEW

1.3



MADE IN ITALY

GO CODE **884**

con 11 uds. 0,7 Kg

KIT DE CALADO DE DISTRIBUCIÓN ADAPTABLE A MOTORES

RENAULT Arkana (desde 2019), Captur (desde 2018), Clio V (desde 2019), Kadjar (desde 2018), Megane IV (desde 2017), Scenic/Grand Scenic (desde 2018), Talisman (desde 2018)

DACIA Dokker, Duster, Lodgy

MERCEDES A-Class, B-Class, CLA Coupe, CLA Shooting Brake, GLA, GLB

Código motor: H5H 470, H5H 480, 282.914, H5H 470, H5H 450, H5H 470

Para más aplicaciones, consulte el **THE TOOLFINDER™**

KIT DE CALADO

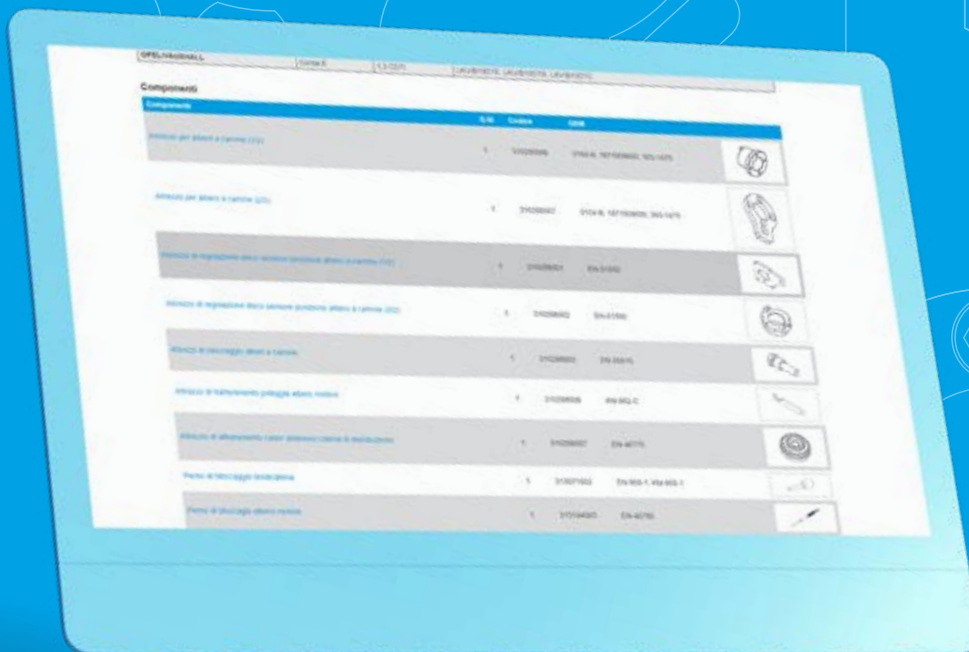
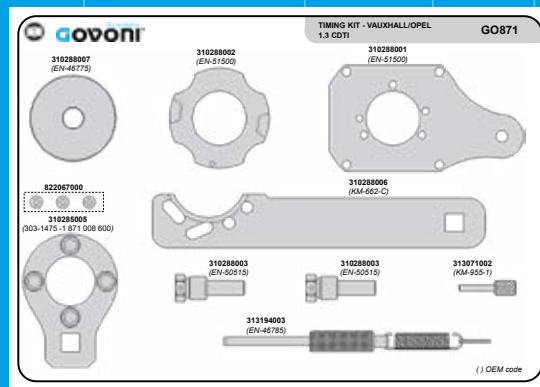
THE TOOLFINDER

¡LA CONSULTA
COMIENZA EN LÍNEA!

Servicio Web

Herramienta de búsqueda rápida en herramientas de calado de DISTRIBUCIÓN, códigos OEM, códigos de motor, modelos de automóviles

24H/7
WEB SERVICE



TOYOTA



1.6



MADE IN ITALY

CODE **881**

con 12 uds. 2,3 Kg

KIT DE CALADO DE DISTRIBUCIÓN ADAPTABLE A MOTORES

TOYOTA Proace/Proace Verso

Código motor: 3WZHV/DV6FCU (BHX)



Para más aplicaciones, consulte el **THE TOOLFINDER™**



2.0 2.2



MADE IN ITALY

CODE **768**

con 15 uds. 3,6 Kg

KIT DE CALADO DE DISTRIBUCIÓN ADAPTABLE A MOTORES

TOYOTA Proace/Proace Verso
CITROËN Berlingo/Berlingo First I/II, C4, C4 II, C4 Picasso/Grand Picasso, C4 Picasso/Grand Picasso II, C4 Sedan, C4 SpaceTourer/Grand SpaceTourer, C5, C5 Aircross, C5 II, C5 III, C8, Dispatch/Jumpy I/II, Dispatch/Jumpy III, Dispatch/Jumpy IV, DS4

Código motor: EHZ(DW10FC); AHR(DW10FD); AHS(DW10FD); AHV(DW10FD); AHW(DW10FC); AHX(DW10FD); AHH(DW10FC); AHJ(DW10FE); AHK(DW10FE); AHM(DW10FUE); AHN(DW10FUD); AHP(DW10FUC); RHH(DW10CTED4); DW10TD(RHY); RHB(DW10CTED4); RHD(DW10C); RHD(DW10CTED4); RHE(DW10CTED4); RHF(DW10BTED4); RH(DW10C); RHJ(DW10BTED4); RHK(DW10UTED4); RHL(DW10BTED4); RHM(DW10ATED4); RHR(DW10BTED4); RHS(DW10ATED4); RHT(DW10ATED4/L4); RHV(DW10UTD); RHW(DW10ATED4);



Para más aplicaciones, consulte el **THE TOOLFINDER™**

KIT DE CALADO

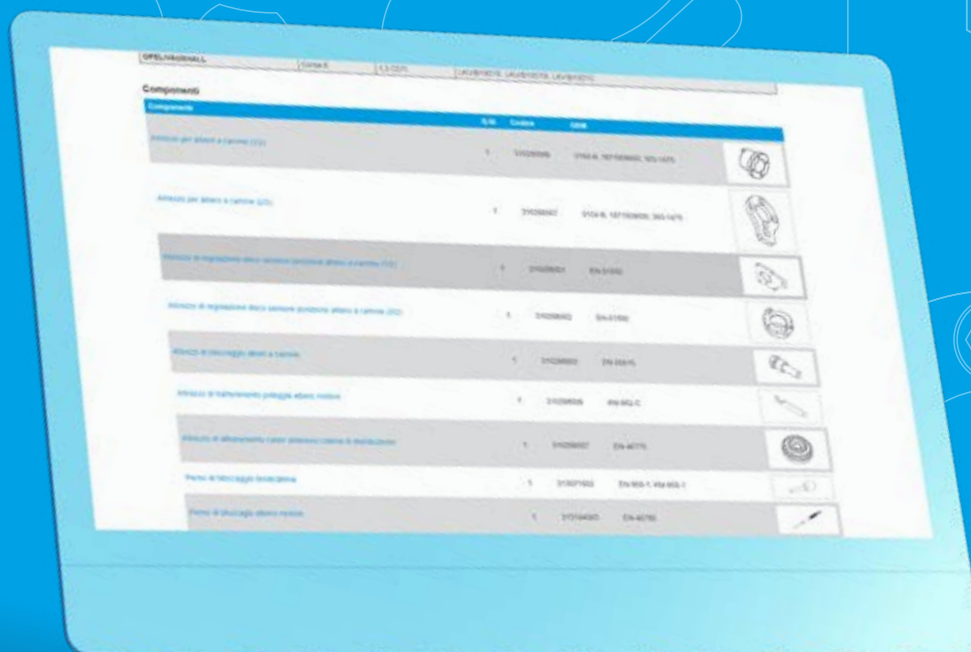
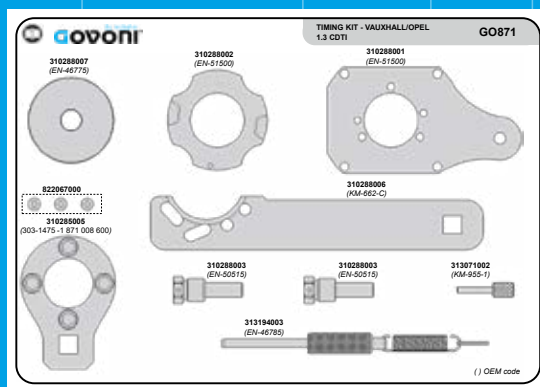
THE TOOLFINDER

¡LA CONSULTA
COMIENZA EN LÍNEA!

Servicio Web

Herramienta de búsqueda rápida en herramientas de calado de DISTRIBUCIÓN, códigos OEM, códigos de motor, modelos de automóviles

24H/7
WEB SERVICE



GOVONI

G VOLVO FORD

1.4 1.6 2.0 2.2



MADE IN ITALY

GO CODE **814**

con 7 uds. 1,6 Kg

KIT DE CALADO DE DISTRIBUCIÓN ADAPTABLE A MOTORES

- VOLVO** C30, C70, S40, S80, V50, V70
FORD C-MAX, Fiesta, Focus, Focus C-MAX, Fusion, Galaxy, Mondeo, S-MAX
PEUGEOT 307, 307 CC, 308, 308 CC, 407, 407 Coupe, 508, 607, 807, Expert III
CITROEN C4, C4 Picasso/Grand Picasso, C5 II, C5 III, C6, C8, Dispatch/Jumpy III

Código motor: 9HUJ(DV6UTED4); RHK(DW1OUTED4); RHR(DW10BTED4); 4HP(DW12BTED4); 4HR(DW12BTED4); 4HS(DW12BTED4); 4HT(DW12BTED4); 9H07; F6JA; F6JB; F6JC; F6JD; G8DA; G8DB; G8DC; G8DD; G8DE; G8DF; HHDA; HHDB; HHJA; HHJB; HHJC; HHJD; HHJE; HHJF; AZBA; AZBC; AZWA; AZWC; QXBA; QXBB; QXVA; QXVB; Q4BA; DW12BTED4/224DT; DV6UTED4(9HU); DW10BTED4(RHR); DW1OUTED4(RHK); DW12BTED4(4HP); DW12BTED4(4HR); DW12BTED4(4HS); DW12BTED4(4HT); D4164T; D4164TDRIVE; D4204T; D4204T2

Para más aplicaciones, consulte el **THE TOOL FINDER™**

G VOLVO FORD MAZDA

1.2 1.4 1.6 1.7 1.8 2.0 2.3



MADE IN ITALY

GO CODE **815**

con 5 uds. 0,4 Kg

KIT DE CALADO DE DISTRIBUCIÓN ADAPTABLE A MOTORES

- VOLVO** C30, S40, S80, V50, V70
FORD C-MAX, Cortina/Taurus, Cougar, Fiesta, Focus, Focus C-MAX, Fusion, Galaxy, Maverick, Mondeo, Puma, S-MAX, Tourneo Connect, Transit, Transit Connect
MAZDA 121, 2, 3, 5, 6, MPV, MX-5, Tribute

Código motor: DHA; DHB; DHC; DHD; DHE; DHF; DHG; F8JA; F8JB; FUJA; FUJB; M7JA; M7JB; SNJA; STJA; ASDA; ASDB; FHA; FHD; FHE; FHF; FXDA/C; FXDB/D; FXJA; FXJB; SPIA; FYJA; FYJB; HWDA; HWDB; L1J; L1L; L1N/Q; L1T; L1V; L1W; LF; FYDA/C; FYDB/D; MHA; MHB; CDBB; CGBA/B; CHBA/B; CSDA; CSDB; EYDB; EYDC; EYDD/E; EYDF; EYDG; EYDI; EYDJ; EYPA; EYPC; QGDA; QGDB; QGDC; RKA; RKB; RKF; RKH; RKJ; RKK; AOKA; AOKB; AOKC; AOKD; AOKE; AOKF; AOKG; AOKH; AOKI; AOKJ; AOKK; AOKL; AOKM; AOKN; AOKO; AOKP; AOKQ; AOKR; AOKS; AOKT; AOKU; AOKV; AOKW; AOKX; AOKY; AOKZ; AOKAA; AOKAB; AOKAC; AOKAD; AOKAE; AOKAF; AOKAG; AOKAH; AOKAI; AOKAJ; AOKAK; AOKAL; AOKAM; AOKAN; AOKAO; AOKAP; AOKAQ; AOKAR; AOKAS; AOKAT; AOKAU; AOKAV; AOKAW; AOKAX; AOKAY; AOKAZ; AOKBA; AOKBB; AOKBC; AOKBD; AOKBE; AOKBF; AOKBG; AOKBH; AOKBI; AOKBJ; AOKBK; AOKBL; AOKBM; AOKBN; AOKBO; AOKBP; AOKBQ; AOKBR; AOKBS; AOKBT; AOKBU; AOKBV; AOKBW; AOKBX; AOKBY; AOKBZ; AOKCA; AOKCB; AOKCC; AOKCD; AOKCE; AOKCF; AOKCG; AOKCH; AOKCI; AOKCJ; AOKCK; AOKCL; AOKCM; AOKCN; AOKCO; AOKCP; AOKCQ; AOKCR; AOKCS; AOKCT; AOKCU; AOKCV; AOKCW; AOKCX; AOKCY; AOKCZ; AOKDA; AOKDB; AOKDC; AOKDD; AOKDE; AOKDF; AOKDG; AOKDH; AOKDI; AOKDJ; AOKDK; AOKDL; AOKDM; AOKDN; AOKDO; AOKDP; AOKDQ; AOKDR; AOKDS; AOKDT; AOKDU; AOKDV; AOKDW; AOKDX; AOKDY; AOKDZ; AOKEA; AOKEB; AOKEC; AOKED; AOKEE; AOKEF; AOKEG; AOKEH; AOKEI; AOKEJ; AOKEK; AOKEL; AOKEM; AOKEN; AOKEO; AOKEP; AOKEQ; AOKER; AOKES; AOKET; AOKEU; AOKEV; AOKEW; AOKEX; AOKEY; AOKEZ; AOKFA; AOKFB; AOKFC; AOKFD; AOKFE; AOKFF; AOKFG; AOKFH; AOKFI; AOKFJ; AOKFK; AOKFL; AOKFM; AOKFN; AOKFO; AOKFP; AOKFQ; AOKFR; AOKFS; AOKFT; AOKFU; AOKFV; AOKFW; AOKFX; AOKFY; AOKFZ; AOKGA; AOKGB; AOKGC; AOKGD; AOKGE; AOKGF; AOKGG; AOKGH; AOKGI; AOKGJ; AOKGK; AOKGL; AOKGM; AOKGN; AOKGO; AOKGP; AOKGQ; AOKGR; AOKGS; AOKGT; AOKGU; AOKGV; AOKGW; AOKGX; AOKGY; AOKGZ; AOKHA; AOKHB; AOKHC; AOKHD; AOKHE; AOKHF; AOKHG; AOKHI; AOKHJ; AOKHK; AOKHL; AOKHM; AOKHN; AOKHO; AOKHP; AOKHQ; AOKHR; AOKHS; AOKHT; AOKHU; AOKHV; AOKHW; AOKHX; AOKHY; AOKHZ; AOKIA; AOKIB; AOKIC; AOKID; AOKIE; AOKIF; AOKIG; AOKIH; AOKIJ; AOKIK; AOKIL; AOKIM; AOKIN; AOKIO; AOKIP; AOKIQ; AOKIR; AOKIS; AOKIT; AOKIU; AOKIV; AOKIW; AOKIX; AOKIY; AOKIZ; AOKJA; AOKJB; AOKJC; AOKJD; AOKJE; AOKJF; AOKJG; AOKJH; AOKJI; AOKJJ; AOKJK; AOKJL; AOKJM; AOKJN; AOKJO; AOKJP; AOKJQ; AOKJR; AOKJS; AOKJT; AOKJU; AOKJV; AOKJW; AOKJX; AOKJY; AOKJZ; AOKKA; AOKKB; AOKKC; AOKKD; AOKKE; AOKKF; AOKKG; AOKKH; AOKKI; AOKKJ; AOKKK; AOKKL; AOKKM; AOKKN; AOKKO; AOKKP; AOKKQ; AOKKR; AOKKS; AOKKT; AOKKU; AOKKV; AOKKW; AOKKX; AOKKY; AOKKZ; AOKLA; AOKLB; AOKLC; AOKLD; AOKLE; AOKLF; AOKLG; AOKLH; AOKLI; AOKLJ; AOKLK; AOKLL; AOKLM; AOKLN; AOKLO; AOKLP; AOKLQ; AOKLR; AOKLS; AOKLT; AOKLU; AOKLV; AOKLW; AOKLX; AOKLY; AOKLZ; AOKMA; AOKMB; AOKMC; AOKMD; AOKME; AOKMF; AOKMG; AOKMH; AOKMI; AOKMJ; AOKMK; AOKML; AOKMN; AOKMO; AOKMP; AOKMQ; AOKMR; AOKMS; AOKMT; AOKMU; AOKMV; AOKMW; AOKMX; AOKMY; AOKMZ; AOKNA; AOKNB; AOKNC; AOKND; AOKNE; AOKNF; AOKNG; AOKNH; AOKNI; AOKNJ; AOKNK; AOKNL; AOKNM; AOKNN; AOKNO; AOKNP; AOKNQ; AOKNR; AOKNS; AOKNT; AOKNU; AOKNV; AOKNW; AOKNX; AOKNY; AOKNZ; AOKOA; AOKOB; AOKOC; AOKOD; AOKOE; AOKOF; AOKOG; AOKOH; AOKOI; AOKOJ; AOKOK; AOKOL; AOKOM; AOKON; AOKOO; AOKOP; AOKOQ; AOKOR; AOKOS; AOKOT; AOOKU; AOOKV; AOOKW; AOOKX; AOOKY; AOOKZ; AOKPA; AOKPB; AOKPC; AOKPD; AOKPE; AOKPF; AOKPG; AOKPH; AOKPI; AOKPJ; AOKPK; AOKPL; AOKPM; AOKPN; AOKPO; AOKPP; AOKPQ; AOKPR; AOKPS; AOKPT; AOKPU; AOKPV; AOKPW; AOKPX; AOKPY; AOKPZ; AOKQA; AOKQB; AOKQC; AOKQD; AOKQE; AOKQF; AOKQG; AOKQH; AOKQI; AOKQJ; AOKQK; AOKQL; AOKQM; AOKQN; AOKQO; AOKQP; AOKQQ; AOKQR; AOKQS; AOKQT; AOKQU; AOKQV; AOKQW; AOKQX; AOKQY; AOKQZ; AOKRA; AOKRB; AOKRC; AOKRD; AOKRE; AOKRF; AOKRG; AOKRH; AOKRI; AOKRJ; AOKRK; AOKRL; AOKRM; AOKRN; AOKRO; AOKRP; AOKRQ; AOKRR; AOKRS; AOKRT; AOKRU; AOKRV; AOKRW; AOKRX; AOKRY; AOKRZ; AOKSA; AOKSB; AOKSC; AOKSD; AOKSE; AOKSF; AOKSG; AOKSH; AOKSI; AOKSJ; AOKSK; AOKSL; AOKSM; AOKSN; AOKSO; AOKSP; AOKSQ; AOKSR; AOKSS; AOKST; AOKSU; AOKSV; AOKSW; AOKSX; AOKSY; AOKSZ; AOKTA; AOKTB; AOKTC; AOKTD; AOKTE; AOKTF; AOKTG; AOKTH; AOKTI; AOKTJ; AOKTK; AOKTL; AOKTM; AOKTN; AOKTO; AOKTP; AOKTQ; AOKTR; AOKTS; AOKTT; AOKTU; AOKTV; AOKTW; AOKTX; AOKTY; AOKTZ; AOKUA; AOKUB; AOKUC; AOKUD; AOKUE; AOKUF; AOKUG; AOKUH; AOKUI; AOKUJ; AOKUK; AOKUL; AOKUM; AOKUN; AOKUO; AOKUP; AOKUQ; AOKUR; AOKUS; AOKUT; AOKUV; AOKUW; AOKUX; AOKUY; AOKUZ; AOKVA; AOKVB; AOKVC; AOKVD; AOKVE; AOKVF; AOKVG; AOKVH; AOKVI; AOKVJ; AOKVK; AOKVL; AOKVM; AOKVN; AOKVO; AOKVP; AOKVQ; AOKVR; AOKVS; AOKVT; AOKVU; AOKVV; AOKVW; AOKVX; AOKVY; AOKVZ; AOKWA; AOKWB; AOKWC; AOKWD; AOKWE; AOKWF; AOKWG; AOKWH; AOKWI; AOKWJ; AOKWK; AOKWL; AOKWM; AOKWN; AOKWO; AOKWP; AOKWQ; AOKWR; AOKWS; AOKWT; AOKWU; AOKWV; AOKWW; AOKWX; AOKWY; AOKWZ; AOKXA; AOKXB; AOKXC; AOKXD; AOKXE; AOKXF; AOKXG; AOKXH; AOKXI; AOKXJ; AOKXK; AOKXL; AOKXM; AOKXN; AOKXO; AOKXP; AOKXQ; AOKXR; AOKXS; AOKXT; AOKXU; AOKXV; AOKXW; AOKXZ; AOKYA; AOKYB; AOKYC; AOKYD; AOKYE; AOKYF; AOKYG; AOKYH; AOKYI; AOKYJ; AOKYK; AOKYL; AOKYM; AOKYN; AOKYO; AOKYP; AOKYQ; AOKYR; AOKYS; AOKYT; AOKYU; AOKYV; AOKYW; AOKYZ; AOKZA; AOKZB; AOKZC; AOKZD; AOKZE; AOKZF; AOKZG; AOKZH; AOKZI; AOKZJ; AOKZK; AOKZL; AOKZM; AOKZN; AOKZO; AOKZP; AOKZQ; AOKZR; AOKZS; AOKZT; AOKZU; AOKZV; AOKZW; AOKZX; AOKZY; AOKZZ

Para más aplicaciones, consulte el **THE TOOL FINDER™**

G VOLVO FORD

2.0 2.4 2.5



MADE IN ITALY

GO CODE **816**

con 1 uds. 0,5 Kg

BLOQUEO DE POLEA DEL CIGÜEÑAL

- VOLVO** C30, C70, S40, S60, S80, V40, V50, V60, V70, XC60, XC70, XC90
FORD Focus, Galaxy, Kuga, Mondeo, S-MAX

Código motor: HUBA; HUWA; HYDB; HYDC; JZDA; HYDA; D5204T6; D5204T4; D5204T2; D5204T5; D5204T7; D5204T3; D5204T; B5244S4; B5244S5; B5244S7; D5244T14; D5244T16; D5244T19; D5244T5; D5244T6; D5244T7; D5244T9; D5244T17; D5244T12; D5244T10; D5244T11; D5244T13; D5244T15; D5244T18; D5244T4; D5244T8; D82PHEV; B5254T5; B5254T11; B5254T8; B5254T10; B5254T6; B5254T3; B5254T7

Para más aplicaciones, consulte el **THE TOOL FINDER™**

KIT DE CALADO

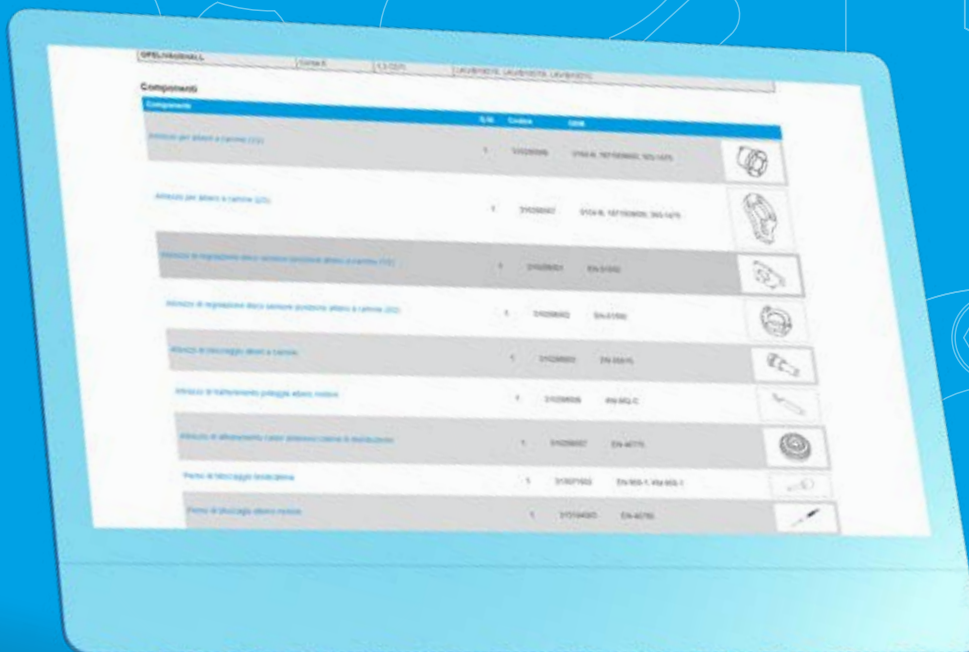
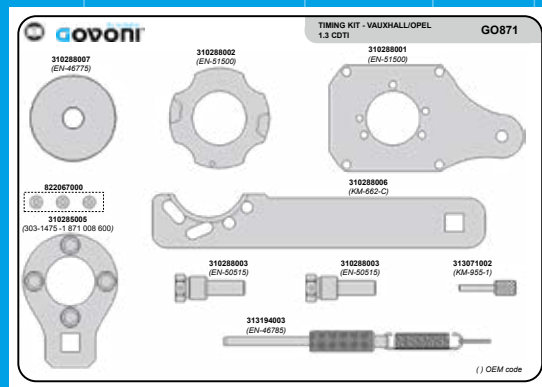
THE TOOLFINDER

¡LA CONSULTA
COMIENZA EN LÍNEA!

Servicio Web

Herramienta de búsqueda rápida
en herramientas de calado de
DISTRIBUCIÓN, códigos OEM,
códigos de motor, modelos de
automóviles

24H/7
WEB SERVICE



WWW.GROUP



1.4 1.6



MADE IN ITALY

GO CODE **704**

con 7 uds. 2,2 Kg

KIT DE CALADO DE DISTRIBUCIÓN ADAPTABLE A MOTORES

- AUDI** A1/A1 Sportback, A3/A3 Sportback
- SKODA** Fabia II, Octavia II, Rapid, Rapid Spaceback, Roomster, Yeti, Yeti Outdoor
- SEAT** Alhambra, Cordoba, Ibiza, Toledo
- VW** Beetle/Coccinelle/Maggiolino, Eos, Golf Plus, Golf V, Golf V Estate, Golf VI, Golf VI Cabrio, Golf VI Estate, Jetta, Passat, Polo, Scirocco, Sharan, Tiguan, Touran

Código motor: CAXA; BAG; B1F; B1P; CAVA; BTS; AXU; BKG; BLN; CAVB; BLG; BMY; BWK; CAVC; CAVD

Para más aplicaciones, consulte el **THE TOOLFINDER™**



1.4 1.6



KIT DE CALADO DE DISTRIBUCIÓN ADAPTABLE A MOTORES

MADE IN ITALY

GO CODE **705**

con 24 uds. 5 Kg

- AUDI** 80, A2, A3, A3 Cabrio, A3/A3 Sportback, A4, A4 Cabrio, A4 quattro, A6, A6 quattro, A8, Allroad, Cabriolet, TT
- SKODA** Fabia, Fabia II, Octavia II, Octavia/Octavia Tour, Praktik, Roomster, Superb, Superb II
- SEAT** Alhambra, Altea/Altea XL, Arosa, Cordoba, Ibiza, Inca, Leon, Toledo
- VW** Beetle, Bora, Caddy, Caddy/Caddy Maxi, Eos, Fox, Golf III, Golf III Cabrio, Golf III Estate, Golf IV, Golf IV Cabrio, Golf IV Estate, Golf Plus, Golf V, Golf V Estate, Jetta, Lupo, Passat, Polo, Polo Classic, Polo Estate, Sharan, Tiguan, Touran, Transporter T5, Vento

Código motor: ANY; AUA; BBY; AMF; ATL; BHC; BAG; B1F; B1P; BFV; BVP; BVR; 1Z; AFN; AGR; AHF; AHU; ALH; ASV; AJM; ASZ; ATD; ATJ; AVB; AVF; AVXX; AXR; BKC; BKE; BLS; BRB; BXE; AZV; BKD; BLB; BMM; BMN; BNA; BPW; BRE; BRF; BVF; BVG; AFB; AKE; AKN; AYM; BAU; BCZ; BDG; BDH; BFC; ANU; AUY; AHV; APE; AXP; BCA; AFH; AFK; AQQ; AUB; BBZ; BMS; BNM; BNV; AUS; AZD; BCB; AGP; AQM; ASY; AYQ; ARL; BJB; BLT; BMT; BPX; BTB; BUK; BVK; BXF; BVH; AWY; BSW; BMP; AYZ; AKQ; AXU; BKG; BLN; BAY; BWB; AJV; ATN; AVY; AVQ; AXB; AXC; BRM; BRB; BRS; BRU; BSU; BDJ; BDK; BGW

Para más aplicaciones, consulte el **THE TOOLFINDER™**



1.2 1.4 1.6



MADE IN ITALY

GO CODE **708**

con 6 uds. 1,1 Kg

KIT DE CALADO DE DISTRIBUCIÓN ADAPTABLE A MOTORES

- AUDI** A1/A1 Sportback, A3 Cabrio, A3/A3 Sportback
- SKODA** Fabia II, Octavia II, Praktik, Rapid, Rapid Spaceback, Roomster, Yeti, Yeti Outdoor
- SEAT** Alhambra, Altea/Altea XL, Cordoba, Ibiza, Leon, Toledo
- VW** Beetle/Coccinelle/Maggiolino, Caddy/Caddy Maxi, Eos, Golf Plus, Golf V

Código motor: CHYA; CHYB; CPGA

Para más aplicaciones, consulte el **THE TOOLFINDER™**



1.0



MADE IN ITALY

GO CODE **711**

con 5 uds. 1,5 Kg

KIT DE CALADO DE DISTRIBUCIÓN ADAPTABLE A MOTORES

- SKODA** Citigo, Fabia III, Fabia III Estate
- SEAT** Ibiza, Mii
- VW** Load Up!, Polo, Up!

Código motor: CBZA; CBZB; CAXA; BAG; B1F; B1P; CAVA; CFNA; BTS; CBZC; AXU; BKG; BLN; CAVB; BLG; BMY; BWK; CAVC; CAVD

Para más aplicaciones, consulte el **THE TOOLFINDER™**



KIT DE CALADO DE DISTRIBUCIÓN ADAPTABLE A MOTORES

MADE IN ITALY

GO CODE **714**
con 11 uds. 2,2 Kg

AUDI A1/A1 Sportback, A3 Cabrio, A3/A3 Sportback, A4, A4 allroad, A4 quattro, A5 Cabriolet, A5 Coupe, A5 Sportback, A6, Q3, Q5, TT
SKODA Fabia II, Octavia II, Praktik, Rapid, Rapid Spaceback, Roomster, Superb II, Yeti, Yeti Outdoor
SEAT Alhambra, Altea/Altea XL, Exeo, Ibiza, Leon, Toledo
VW Beetle/Coccinelle/Maggiolino, Caddy/Caddy Maxi, CC, Eos, Golf Plus, Golf V Estate, Golf VI, Golf VI Cabrio, Golf VI Estate, Jetta, Passat, Passat Alltrack

Código motor: CAYB; CAYC; CAGA; CAGB; CAGC; CAHA; CAHB; CBAA; CBAB; CBBB; CFFA; CFFB; CFGC; CGLA; CGLB; CGLC; CJCA; CJCB; CFWA; CAYA; CEGA; CFFE; CFHC; CFJA; CDBB; CFHF; CBAC; CAAA; CAAB; CAAC; CBBA; CBDA; CBDC; CCHA; CJAA; CFDD

Para más aplicaciones, consulte el **THE TOOLFINDER™**



KIT DE CALADO DE DISTRIBUCIÓN ADAPTABLE A MOTORES

MADE IN ITALY

GO CODE **715**
con 10 uds. 1,5 Kg

AUDI A1/A1 Sportback, A3 Cabrio, A3 Saloon, A3 Sedan, A3 Sportback, A3/A3 Sportback, A4, A4 allroad, A4 quattro
SKODA Fabia III, Fabia III Estate, Karoq, Kodiaq, Octavia III, Rapid, Rapid Spaceback, Superb III, Yeti, Yeti Outdoor
SEAT Alhambra, Ateca, Ibiza, Leon, Leon ST, Tarraço, Toledo
VW Arteon, Beetle/Coccinelle/Maggiolino, Caddy/Caddy Maxi, CC, Crafter, Golf SV/Sportsvan, Golf VI Cabrio, Golf VII, Golf VII Alltrack, Golf VII Estate, Golf VII Wagon, Jetta, Passat, Passat Alltrack, Polo, Scirocco

Código motor: CUSB; DGTE; CLHA; CRKB; CXXB; DBKA; DDYA; DFGA; DFHA; DJGA; CNHA; CRBC; CRBD; CRFA; CRFC; CRIB; CRIC; CSUA; CSUB; CUNA; CUVC; CUWA; DBGA; DCYA; DEJA; DGCA; CNHC; DASA; DASB; DAUA; DAUB; DAVA; DAWA; DAWB; CUSA; CUTA; CLHB; CXXA; DDYB; CKFB; CKFC; CRLD; CRMB; CRVA; CRVC; CUPA; CUVA; DFFA; DFLA; DFLD; DFMA; DCXA; DCZA; CUUA; CUUB; DBGC; DDAA; DFCA; DFEA; DFGC; DFSB; CUAA; CAYD; CAYE; CLHC; CRKA; DGDGA; DGDGB; CXEB; CXEC; CSLA; CSLC; CUUC; CUUD; CUUE; CUUF; CXFA; CXGA; CXGB; CXHA; CXHB; CYKB; DGBG

Para más aplicaciones, consulte el **THE TOOLFINDER™**



MADE IN ITALY

GO CODE **716**
con 9 uds. 2,2 Kg

KIT DE CALADO DE DISTRIBUCIÓN ADAPTABLE A MOTORES
AUDI A3/A3 Sportback, A4, A4 Cabrio, A4 quattro, A6, S3, TT
SKODA Octavia II
SEAT Altea/Altea XL, Exeo, Leon, Toledo
VW Eos, Golf Plus, Golf V, Golf VI, Golf VI Cabrio, Jetta, Passat, Scirocco, Touran

Código motor: AXW; BHD; BLR; BLX; BLY; BMB; BVY; BVZ; CDLA; CDLB; CDMA; AXG; BGB; BPI; BPY; BUI; BWA; BWE; BWT; BYK; BZC; CDLC; BVJ; CDLD; BVX; BYD

Para más aplicaciones, consulte el **THE TOOLFINDER™**



MADE IN ITALY

GO CODE **717**
con 10 uds. 2,5 Kg

KIT DE CALADO DE DISTRIBUCIÓN ADAPTABLE A MOTORES
AUDI A3 Cabrio, A3/A3 Sportback, A4, A4 allroad, A4 quattro, A5 Cabriolet, A5 Coupe, A5 Sportback, A6, Q3, Q5, TT Octavia II, Superb II, Yeti, Yeti Outdoor
SKODA Alhambra, Altea/Altea XL, Leon, Toledo
SEAT Beetle/Coccinelle/Maggiolino, CC, Eos, Golf VI, Golf VI Cabrio, Golf VI Estate, Jetta, Passat, Passat Alltrack, Passat CC, Scirocco, Sharan, Tiguan

Código motor: CDA4; CCZA; CCZC; CDN8; CDNC; CESA; CETA; CPSA; CFKA; CCZB; CDAB; CCZD

Para más aplicaciones, consulte el **THE TOOLFINDER™**



MADE IN ITALY

GO CODE **718**

con 11 uds. **kg** 2,5 Kg

KIT DE CALADO DE DISTRIBUCIÓN ADAPTABLE A MOTORES

AUDI A4, A4 Cabrio, A4 quattro, A5 Coupe, A6, A6 allroad, A6 quattro, A8, Q7
VW Phaeton, Touareg



Código motor: BPP; BSG; ASB; BKN; BMK; BNG; BUG; BUN; CAPA; CCLA; ASE; BTR; BVN; BKS; CARA

Para más aplicaciones, consulte el **THETOOLFINDER™**



MADE IN ITALY

GO CODE **745**

con 8 uds. **kg** 1 Kg

KIT DE CALADO DE DISTRIBUCIÓN ADAPTABLE A MOTORES

AUDI 80, A2, A3, A3 Cabrio, A3/A3 Sportback, A4, A4 Cabrio, A4 quattro, A6, A6 quattro, Cabriolet
SKODA Fabia, Fabia II, Octavia II, Octavia/Octavia Tour, Praktik, Roomster, Superb, Superb II
SEAT Alhambra, Altea/Altea XL, Arosa, Cordoba, Ibiza, Leon, Toledo
VW Beetle, Bora, Caddy, Caddy/Caddy Maxi, Eos, Fox, Golf III, Golf III Cabrio, Golf III Estate, Golf IV, Golf IV Cabrio, Golf IV Estate, Golf Plus, Golf V, Golf V Estate, Jetta, Lupo, Passat, Polo, Polo Classic
FORD Galaxy, Granada/Scorpio, Transit



Código motor: ANY; AMF; ATL; BHC; IZ; AFN; AJM; ASZ; ATD; ATJ; AVB; AVF; AWX; AXR; BKC; BKE; BLS; BRB; BXE; AZV; BKD; BLB; BMM; BMN; BNA; BPW; BRC; BRE; BRF; BUY; BVA; BVF; BVG; ANU; AUY; BRT; BMS; BNM; BNV; ARL; BJB; BLT; BMT; BPX; BTB; BUK; BVK; BXF; BVH; BSV; BSW; BMP; BSS; AYZ; BAY; BVV; B; AVQ; AXB; AXC; BRM; BRR; BRS; BRU; BSU; BDJ; BDK; BGW; BHV; BKP; BMA; BMR; BUZ; BVE; B VV

Para más aplicaciones, consulte el **THETOOLFINDER™**



MADE IN ITALY

GO CODE **748**

con 4 uds. **kg** 0,8 Kg

KIT DE CALADO DE DISTRIBUCIÓN ADAPTABLE A MOTORES

SKODA Fabia, Fabia II, Praktik, Roomster
SEAT Cordoba, Ibiza
VW Fox, Polo



Código motor: AZQ; BME; BZG; CGPA; CGPB; BBM; AWW; BMD; CEVA; CHFA

Para más aplicaciones, consulte el **THETOOLFINDER™**



MADE IN ITALY

GO CODE **751**

con 4 uds. **kg** 0,3 Kg

KIT DE CALADO DE DISTRIBUCIÓN ADAPTABLE A MOTORES

AUDI A1/A1 Sportback, A2, A3, A3 Cabrio, A3/A3 Sportback, A4, A4 allroad, A4 Cabrio, A4 quattro, A5 Cabriolet, A5 Coupe
SKODA Fabia, Fabia II, Octavia II, Octavia/Octavia Tour, Praktik, Rapid, Rapid Spaceback, Roomster, Superb, Superb II, Yeti, Yeti Outdoor
SEAT Alhambra, Altea/Altea XL, Arosa, Cordoba, Exeo, Ibiza, Leon, Toledo
VW Beetle, Beetle/Coccinelle/Maggiolino, Bora, Caddy/Caddy Maxi, CC, Eos, Fox, Golf IV, Golf IV Estate, Golf Plus, Golf V, Golf V Estate, Golf VI, Golf VI Cabrio, Golf VI Estate, Jetta, Lupo, Passat, Passat Alltrack, Passat CC, Polo, Scirocco, Sharan, Tiguan, Touran
FORD Galaxy



Código motor: ANY; AMF; ATL; BHC; CAYB; CAYC; ASZ; ATD; AVB; AVF; AWX; AXR; BKC; BLS; BXE; CAGA; CAGB; CAGC; CAHA; CAHB; CBAA; CBAB; CBBB; CFFA; CFFB; CGLA; CGIB; CQCA; CQCB; AZV; BKD; BLB; BMM; BMN; BNA; BRD; BRE; BRF; BUY; BVA; BVF; BVG; ANU; AUY; BMS; BNM; BNV; CAYA; BJB; BLT; BMT; BPX; CEQA; CFFE; CFHC; CFFD

Para más aplicaciones, consulte el **THETOOLFINDER™**



1.2 1.4 1.6
1.9 2.0



KIT DE CALADO DE DISTRIBUCIÓN ADAPTABLE A MOTORES

MADE IN ITALY

GO CODE **753**

con 4 uds. 0,3 Kg

AUDI A3, A3 Cabrio, A3/A3 Sportback, A4, A4 Cabrio, A4 quattro, A6

SKODA Fabia, Fabia II, Octavia II, Octavia/Octavia Tour, Roomster, Superb, Superb II

SEAT Alhambra, Altea/Altea XL, Cordoba, Ibiza, Leon, Toledo

VW Beetle, Bora, Caddy/Caddy Maxi, Eos, Golf IV, Golf IV Estate, Golf Plus, Golf V, Golf V Estate, Jetta, Passat, Polo, Sharan, Tiguan, Touran, Transporter T5

FORD Galaxy, Granada/Scorpio, Transit

Código motor: ASZ; ATD; AXR; BKC; BKE; BLS; BRB; BXE; AZV; BKD; BLB; BMM; BMN; BNA; BPW; BRC; BRD; BRE; BRF; BUY; BVA; BVF; BVG; BRT; ARL; BJB; BLT; BMT; BPX; BLK; BXF; BXJ; BVH; BSW; BMP; BSS; AVQ; AXB; AXC; BRM; BRR; BRS; BRU; BSU; BDJ; BST; BKP; BMA; BMR; BUZ; BVE; BWV

Para más aplicaciones, consulte el **THE TOOLFINDER™**



2.5



MADE IN ITALY

GO CODE **755**

con 8 uds. 5 Kg

KIT DE CALADO DE DISTRIBUCIÓN ADAPTABLE A MOTORES

VW MAZDA Touareg, Transporter T5 323

Código motor: BPE; AXD; AXE; BAC; BLJ; BLK; BNZ; BPC; BPD

Para más aplicaciones, consulte el **THE TOOLFINDER™**



1.2 1.4 1.6 1.9
2.0 2.5



KIT DE CALADO DE DISTRIBUCIÓN ADAPTABLE A MOTORES

MADE IN ITALY

GO CODE **757**

con 16 uds. 2,7 Kg

AUDI A1/A1 Sportback, A2, A3, A3 Cabrio, A3/A3 Sportback, A4, A4 allroad, A4 Cabrio, A4 quattro, A5 Cabriolet, A5 Coupe, A5 Sportback, A6, A6 quattro

SKODA Fabia, Fabia II, Octavia II, Octavia/Octavia Tour, Praktik, Rapid, Rapid Spaceback, Roomster, Superb, Superb II, Yeti, Yeti Outdoor

SEAT Alhambra, Altea/Altea XL, Arosa, Cordoba, Exeo, Ibiza, Inca, Leon, Toledo

VW Beetle, Beetle/Coccinelle/Maggiolino, Bora, Caddy, Caddy/Caddy Maxi, Eos, Fox, Golf III, Golf III Cabrio, Golf III Estate, Golf IV, Golf IV Cabrio, Golf IV Estate, Golf Plus, Golf V, Golf V Estate, Golf VI, Golf VI Cabrio, Golf VI Estate, Jetta, LT, Lupo, Passat, Passat CC, Polo, Polo Classic, Polo Estate

FORD Galaxy, Granada/Scorpio, Transit

Código motor: ANY; AUA; BBY; AMF; ATL; BHC; CAYB; CAYC; AHU; ASZ; ATD; ATJ; AVB; AVF; AWX; AXR; BKC; BKE; BLS; BRB; BXE; CAGA; CAGB; CAGC; CAHA; CBAA; CBAB; CBBB; AZV; BLB; BMM; BMN; BNA; BPW; BRC; BRE; BRF; BUY; BVA; BVF; BVG; AFB; AKE; AYM; BAU; BCZ; BDG; BDH; BFC; ANU; ALY; ARC; BRT; AHV; APE; APX; BCA; AFH; AFK; AQQ; AUB; BBZ; BMS; BNM; BNV; AUS; AZD; CAYA; ARL; BJB; BLT; BMT; BPX; BTB; BUK; BVK; BXF; CEGA; BVH; BSV; BSW; CBDB; BMP; BSS; AYZ; AKQ; BAY; BWB; AJV; ATN; AVY; AVQ; AXB; AXC; BRM; BRR; BRS; BRU; BSU; CBAC; BDJ; BDK; CBBA

Para más aplicaciones, consulte el **THE TOOLFINDER™**



1.4 1.6



MADE IN ITALY

GO CODE **759**

con 3 uds. 1,1 Kg

KIT DE CALADO DE DISTRIBUCIÓN ADAPTABLE A MOTORES

AUDI SKODA A1/A1 Sportback, A3/A3 Sportback, Fabia II, Octavia II, Rapid, Rapid Spaceback, Roomster, Yeti, Yeti Outdoor

SEAT VW Cordoba, Ibiza, Toledo, Eos, Golf Plus, Golf V, Golf V Estate, Golf VI, Golf VI Cabrio, Golf VI Estate, Jetta, Passat, Polo, Scirocco, Tiguan, Touran

Código motor: CAXA; BAG; BLF; BLP; BTS; AXU; BKG; BLN; BLG; BMY; BWK

Para más aplicaciones, consulte el **THE TOOLFINDER™**



1.2 1.4



MADE IN ITALY

GO CODE **762**

1 con 8 uds. 2 Kg

KIT DE CALADO DE DISTRIBUCIÓN ADAPTABLE A MOTORES

- AUDI** A1/A1 Sportback, A3 Cabrio, A3 Saloon, A3 Sedan, A3 Sportback, A3/A3 Sportback, Q2, Q3
- SKODA** Fabia III, Fabia III Estate, Karoq, Kodiaq, Octavia III, Rapid, Rapid Spaceback, Superb III, Yeti, Yeti Outdoor
- SEAT** Alhambra, Ateca, Ibiza, Leon, Leon ST, Tarraco, Toledo
- VW** Beetle/Coccinelle/Maggiolino, Caddy/Caddy Maxi, CC, Golf SV/Sportsvan

Código motor: CJZA; CYVB; CUKB; CPWA; CHPB; CMBA; CXSA; CXSB; CZDA; CPTA; CZEA; CJZB; CJZC; QJZD; CYVA; CHPA; CYVD; CUKC; CRJA; CPVB; CPVA

Para más aplicaciones, consulte el **THETOOLFINDER™**



1.8



MADE IN ITALY

GO CODE **763**

1 con 3 uds. 0,3 Kg

KIT DE CALADO DE DISTRIBUCIÓN ADAPTABLE A MOTORES

- AUDI** A3, A4, A4 quattro, A6, A6 quattro, Cabriolet, S3, TT
- SKODA** Octavia/Octavia Tour
- SEAT** Alhambra, Cordoba, Ibiza, Leon, Toledo
- VW** Beetle, Bora, Golf IV, Golf IV Estate, Passat, Sharan

Código motor: ADR; AFY; AGN; AJP; AJQ; AMU; APG; APP; APT; APX; ARG; ARY; AUM; AUG; BAM; BFV; BVP; BVR; AEB; AGU; AJL; AMK; ANB; APU; APY; AQA; ARX; ARZ; AJH; AQX; AWC; AYP; AVC; AWU

Para más aplicaciones, consulte el **THETOOLFINDER™**



1.8 2.0



MADE IN ITALY

GO CODE **767**

1 con 4 uds. 1 Kg

KIT DE CALADO DE DISTRIBUCIÓN ADAPTABLE A MOTORES

- AUDI** A1/A1 Sportback, A3 Cabrio, A3 Saloon, A3 Sportback, A3/A3 Sportback, A4, A4 allroad, A4 quattro, A5 Cabriolet, A5 Coupe, A5 Sportback, A6, A6 quattro
- SKODA** Octavia II, Octavia III, Superb II, Superb III, Yeti, Yeti Outdoor
- SEAT** Alhambra, Altea/Altea XL, Exeo, Ibiza, Leon, Leon ST, Toledo
- VW** Amarok, Arleon, Beetle/Coccinelle

Código motor: BPU; BYT; BZB; CABA; CABB; CABD; CDAA; CDHA; CDHB; CJEB; CJED; CJEE; CJS; CJSB; CYGA; DAJB; CHHC; CYRB; CHJA; CJXG; CAWVB; CBFA; CCTA; CCZA; CCZC; CDNB; CDNC; CESA; CETA; CHHB; CJXB; CJXC; CNCD; CNCE; CPSA; CULB; CULC; CVZA; CYNB; CYP; CYPB; CYRC; CFKA; CNCB; DAJA; CJXA; CJXE; CJXH; CCZB; DEDA; CDND; CDAB; CJSC; CHHA; CGYA; CPLA; CFPA; CJKA; CJKB; CAWA; CCZD; CULA

Para más aplicaciones, consulte el **THETOOLFINDER™**



1.2 1.4 1.7 1.9 2.0 2.5



MADE IN ITALY

GO CODE **783**

1 con 18 uds. 2,7 Kg

KIT DE CALADO DE DISTRIBUCIÓN ADAPTABLE A MOTORES

- AUDI** 80, A2, A3, A3 Cabrio, A3/A3 Sportback, A4, A4 Cabrio, A4 quattro, A6, A6 quattro
- SKODA** Fabia, Fabia II, Felicia/Van/Pick-up, Octavia II, Octavia/Octavia Tour, Praktik, Roomster, Superb, Superb II
- SEAT** Alhambra, Altea/Altea XL, Arosa, Cordoba, Ibiza, Inca, Leon, Toledo
- VW** Beetle, Bora, Caddy, Caddy Pickup, Caddy/Caddy Maxi, Eos, Fox, Golf III, Golf III Cabrio, Golf III Estate, Golf IV, Golf IV Cabrio, Golf IV Estate, Golf Plus, Golf V

Código motor: ANY; AMF; ATL; BHC; 1Y; 1Z; AFF; AFN; AGR; AHF; AHH; AHU; ALH; ASV; AVG; AJM; ASZ; ATD; ATJ; AVB; AVF; AWX; AXR; BKC; BKE; BLS; BRB; BXE; AAZ; BKD; BLB; BMM; BMN; BNA; BPW; BRC; BRE; BRF; AFB; ANU; AUY; BRT; BMS; BNM; BNV; AKU; AKV; AEY; AGP; AQM; ASY; AYQ; ARL; BJB; BLT; BMT; BPX; BTB; BUK; BVK; BFX; BVH; AEF; BSV; BSW; BMP; BSS; AYZ; BAY; BWB; AHG; AHB; 1X; AGD; ASX; ALE; AVQ; AXB; AXC; BRM; BRK; BRS; BRU; BSU; ABL; BDJ; BDK; BGW; BHW; BKP; BMR; BWV

Para más aplicaciones, consulte el **THETOOLFINDER™**



1.4 1.6 1.8 2.0



MADE IN ITALY

GO CODE **784**

con 13 uds. 1,8 Kg

KIT DE CALADO DE DISTRIBUCIÓN ADAPTABLE A MOTORES

- AUDI** 100, 100 quattro, 80, 80 quattro, A2, A3, A3 Cabrio, A3/A3 Sportback
- SKODA** Fabia, Octavia II, Octavia/Octavia Tour, Superb
- SEAT** Alhambra, Altea/Altea XL, Arosa, Cordoba, Exeo, Ibiza, Inca, Leon, Toledo
- VW** Beetle, Bora, Caddy, Caddy/Caddy Maxi, Corrado, Eos, Golf II, Golf III

Código motor: AUA; BBY; ABM; ADA; ADP; AEH; AHL; AKL; ALZ; ANA; APF; ARM; AVU; BFQ; BGU; BSE; BSF; BAD; ADR; AGN; AJP; AJQ; AMU; APG; APP; APT; APX; ARG; ARY; AUM; AUG; AVV; BAM; BFV; BVP; BVR; AEB; AGU; AJL; AMK; ANB; APU; APY; AQA; ARX; ARZ; AWT; AAE; ABT; ACE; ALT; AXW; BLR; BLX; BLY; BMB; BVY; BVZ; BGB; BPG; BPJ; BPY; BUL; BVWA; BWVE; BWT; BYK; ARC; AHV; APE; APQ; AXP; BCA; AFK; AQQ; AUB; BBZ; BKY; 1F; AFT; AKS; AUR; AUS; AZD; BCB; ABS; ADZ; ADL; KR; PL; AJH; AQX; AWC; AYP; 2E; ADY; AGG; ATM; AZL; ABF; AEG; APK; AQY; AZH; AZJ; AZM; AKQ; ARR; AEK; AYD; BFS

Para más aplicaciones, consulte el **THETOOLFINDER™**



1.2



MADE IN ITALY

GO CODE **785**

con 2 uds. 0,3 Kg

KIT DE CALADO DE DISTRIBUCIÓN ADAPTABLE A MOTORES

- AUDI** A1/A1 Sportback, A3 Cabrio, A3/A3 Sportback
- SEAT** Altea/Altea XL, Ibiza, Leon, Toledo
- SKODA** Fabia II, Octavia II, Praktik, Rapid, Rapid Spaceback, Roomster, Yeti, Yeti Outdoor
- VW** Beetle/Coccinelle/Maggiolino, Caddy/Caddy Maxi, Golf Plus, Golf VI, Golf VI Cabrio, Golf VI Estate, Jetta, Polo, Touran

Código motor: CBZA; CBZB; CBZC

Para más aplicaciones, consulte el **THETOOLFINDER™**



2.5



MADE IN ITALY

GO CODE **790**

con 7 uds. 2,3 Kg

KIT DE CALADO DE DISTRIBUCIÓN ADAPTABLE A MOTORES

- AUDI** RS3, TT

Código motor: CEPA

Para más aplicaciones, consulte el **THETOOLFINDER™**



2.5



MADE IN ITALY

GO CODE **813**

con 3 uds. 0,4 Kg

KIT DE CALADO DE DISTRIBUCIÓN ADAPTABLE A MOTORES

- VW** Crafter, Hannover

Código motor: CEBA; CEBB; CECA; CECB; BJL; BJJ; BJK; BJM

Para más aplicaciones, consulte el **THETOOLFINDER™**



1.2	1.6	2.0	2.7
3.0	4.0	4.2	



KIT DE ENGRANAJES DE DISTRIBUCIÓN

- AUDI**
A1/A1 Sportback, A3 Cabrio, A3/A3 Sportback, A4, A4 allroad, A4 Cabrio, A4 quattro, A5 Cabriolet, A5 Coupe, A5 Sportback, A6, A6 allroad, A6 quattro, A8, Q3, Q5, Q7, TT
- SKODA**
Fabia II, Octavia II, Praktik, Rapid, Rapid Spaceback, Roomster, Superb II, Yeti, Yeti Outdoor
- SEAT**
Alhambra, Altea/Altea XL, Exeo, Ibiza, Leon, Toledo
- VW**
Amarok, Beetle/Coccinelle/Maggiolino, Caddy/Caddy Maxi, CC, Crafter, Eos, Golf Plus, Golf V Estate, Golf VI, Golf VI Cabrio, Golf VI Estate, Jetta, Passat, Passat Alltrack, Passat CC, Phaeton, Polo, Scirocco, Sharan, Tiguan, Touareg, Touran, Transporter T5, Transporter T6
- PORSCHE**
Cayenne

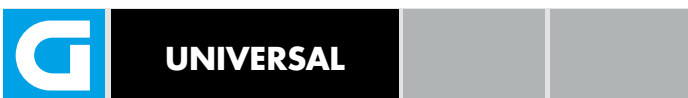
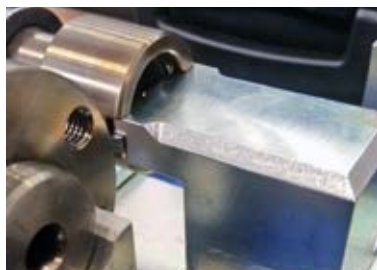
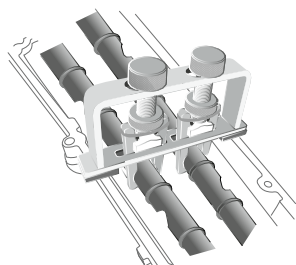
MADE IN ITALY

GO CODE **822**

con 15 uds. 12 Kg

Código motor: CAYB; CAYC; CAGA; CAGB; CAGC; CAHA; CAHB; CBAA; CBAB; CBBB; CFFA; CFFB; CFCB; CFGC; CFGD; CFHB; CFHD; CGLA; CGLB; CGLC; CGLD; CGLE; CJCA; CJCB; CJCD; CJCE; CIJA; CLIB; CMEA; CMFA; CMFB; CMGB; BPP; BSG; CANA; CANB; CANC; CAND; CAMA; CAMB; CGKA; CGKB; ASB; BKN; BMK; BNG; CDYA; CDYB; CDYC; BUG; BUN; CAPA; CASA; CASB; CCWA; CCWB; CCIA; CCMA; ASE; BTR; BVN; CCFA; CCFB; CDSB; CTEC; CAS; M0S/9D(CAS); M0S/9E; MCU/DB; CFWA; CAYA; CINA; CEGA; CFFE; CFHC; CLCB; CFJA; CBDB; CFHA; CFHF; CLCA; CAYD

Para más aplicaciones, consulte el **THE TOOLFINDER™**



MADE IN ITALY

GO CODE **824**

con 1 uds. 1,03 Kg

LLAVE PARA BLOQUEAR LAS POLEAS EJE MOTOR Y LEVAS

Útil durante las operaciones de sustitución de la correa de distribución y temporización.



¡MÁS DE 160 SOLUCIONES DE CALADO DE DISTRIBUCIÓN PARA LAS PRINCIPALES MARCAS DEL MERCADO!

PRONTA ENTREGA 24H

GO 770

GO 882

GO 732

VW GROUP

VOLVO

TOYOTA

RENAULT

PSA GROUP

OPEL

MERCEDES

LAND ROVER

HYUNDAI

JEEP

FORD/MAZDA

FCA GROUP

BMW MINI

GO 782

GO 727

GO 729



THE TOOL FINDER

24H/7 WEB SERVICE

CONSULTE WWW.THETOOLMAKER.ES

HERRAMIENTA DE BÚSQUEDA RÁPIDA EN HERRAMIENTAS DE CALADO DE DISTRIBUCIÓN

CÓDIGO MOTOR



YouTube

CÓDIGO OEM



BÚSQUEDA GENERAL

